



2016 年 3 月 18 日

ご関係者 各位

一般社団法人 日本機械学会
2016 年度年次大会
大会委員長 村瀬 英一 (九州大学)
実行委員長 近藤 孝広 (九州大学)

2016 年度年次大会
カタログ・書籍・技術展示会参加および広告掲載のお願い

拝啓 時下ますますご隆盛のこととお慶び申し上げます。

会員の皆様におかれましては常々本会の諸事業に格別のご支援とご高配を賜り厚く御礼申し上げます。

さて、本会では 2016 年 9 月 11 日 (日) より 14 日 (水) まで (11 日 (日) は市民公開行事) 九州大学伊都キャンパス (福岡市西区元岡 744) を会場として、2016 年度年次大会を開催いたすべく諸準備を進めております。

この大会には全国各地より多数の会員が参集いたしますことを踏まえ、これを機会に各企業、研究機関、大学・高専等の最新の製品および技術をご紹介する機器やカタログ等の展示会を計画するとともに、講演会の論文集やプログラムなどへの広告掲載を考えております。

つきましては、別紙によりこれらの要綱をご案内いたしますので、この催しに是非ご参加いただき、機器・カタログ等の展示、さらには広告のご提供をいただければ幸いです。

敬 具

2016 年度年次大会の詳細は日本機械学会ホームページ
<http://www.jsme.or.jp/conference/nenji2016/>
で公開しております

技術・カタログ・書籍展示会出展，および，広告掲載要綱

(1) 展示期間：2016 年 9 月 12 日（月）～9 月 14 日（水）[設営は 11 日（日）午後の予定]

(2) 展示会場：九州大学伊都キャンパス センター2 号館 1 階（福岡市西区元岡 744）

(3) 展示方法：

内容	方法
技術	展示小間（幅 1.8m×奥行き 1.0m，机 1800mm×450mm：1 台，椅子：2 脚を予定）を自由にお使い頂けます。また，希望により複数小間をご使用いただけます。
書籍	展示小間（幅 1.8m×奥行き 1.0m，机 1800mm×450mm：1 台，椅子：2 脚を予定）を自由にお使い頂けます。
カタログ	大会参加者が自由に持ち帰れるよう出展希望先別にカタログ展示場に展示いたします。A4 サイズで，種類，部数制限はいたしません，段ボール箱（320mm×300mm×450mm）で 3 個程度まで。

(4) 展示条件・注意事項

内容	条件
技術	電源・設置条件（予定）：単相電圧 100V，電流 2A（最大），基本的にはパソコンを初めとする小電力電子機器を想定。電流が 2A を超える場合，重量物の展示および小間の拡張につきましても別途ご相談下さい。冷却水，火器類の使用はできません。
書籍	電源・設置条件（予定）：単相電圧 100V，電流 1A（最大），パソコン等の小電力電子機器の使用が可能です。
カタログ	年次大会終了後，カタログの残部は原則として返送はいたしません，返送が必要な場合には，申込書中に記載して下さい。着払いにてお送りいたします。

(5) 出展・広告掲載料

出展・広告掲載料として，個別申込とともに，次のセットプランを用意させて頂きました。なお，広告に関しましては，プログラムと DVD 論文集への掲載になります。なお，九州に本社がある企業および特別員は 3 割引となります。

	記号	内容	個別 (税込)	セットプラン			
				プラチナ	エメラルド	サファイア	ルビー
展示	A-1	技術（2 小間）*1	216,000	○			
	A-2	技術（1 小間）*1	108,000		○	○	○
	A-3	書籍*2	64,800				
	A-4	カタログ	32,400	○	○	○	○
広告	B-1	表紙 2（1 色 1 頁）	86,400	○			
	B-2	表紙 3（1 色 1 頁）	75,600		○		
	B-3	表紙 4（4 色 1 頁）	216,000				
	B-4	後付（1 色 1 頁）	64,800			○	
	B-5	後付（1 色 1/2 頁）	32,400				○
	B-6	Web バナー	10,800		○	○	
セット価格（税込）				216,000	143,100	135,000	108,000

* 1) ご出展企業には，1 小間につき 2 名の参加登録無料券をご用意いたします。

* 2) ご出展企業には，1 小間につき 1 名の参加登録無料券をご用意いたします。

(6) 来場者 : 全国の機械系研究者・技術者で参加者は3日間各行事を通して約2,500名程度が見込まれます。

(7) 展示要領 : ブースの数に限りがあるため、先着順とさせていただきます。

■ カタログ展示

カタログ1種類につき50部程度とさせていただきます。但し、ご希望により、それ以上でも結構です。

1. 展示用テーブルは当方にて準備いたします。
2. 展示準備と後片付け : 展示各社

■ 機器展示 (右図例参照, 多少変更になる場合がございます)

1. 展示用スペース :

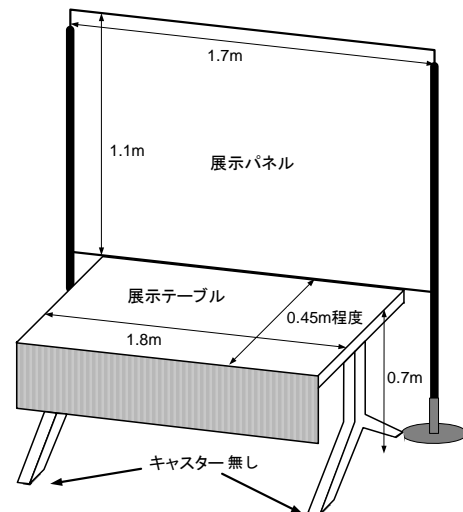
テーブル (机) (幅 1.8m × 奥行き 0.45m 程度 × 高さ 0.7m 程度)

パネル (幅 1.7m × 高さ 1.1m 程度)

(パネルおよびテーブルは実行委員会にて準備いたします)

電源コンセントは御座いますが、容量に制限がありますので申込書に使用方法をご記入下さい。また隣接するブース間の展示パネルには小さな仕切りを付けます。

2. 展示準備と後片付け : 展示各社



(8) 申込先 : 〒160-0016 東京都新宿区信濃町 35 番地 信濃町煉瓦館 5 階
一般社団法人日本機械学会 年次大会担当 熊谷理香
電話 (03) 5360-3505 FAX (03) 5360-3509
E-mail: adv2016@jsme.or.jp

(9) 募集締切 : 2016 年 6 月 10 日 (金)

一般社団法人 日本機械学会 総合企画グループ 宛

〔E-mail : adv2016@jsme.or.jp〕

一般社団法人日本機械学会 2016 年度年次大会

機器展示・広告申込書

①展示の内容

セットプラン名または個別内容の記号： _____

具体的展示内容： _____

②展示用什器の希望有無

- ・机 無 有 (台) サイズ 1800mm×450mm : 1 脚
- ・椅子 無 有 (脚) 2 脚まで
- ・パネル 無 有 パネル展示用バックパネル(幅 1.8m×高さ 1.8m 程度)
- ・電源 無 有 (100V, A)

③貴社御連絡先

貴社名 (特別員 九州に本社がある企業 どちらでもない)

④所在地 〒 _____

⑤御担当者所属部署 _____

御担当者芳名 _____

⑥電話 _____

FAX _____

E-mail _____

⑦部門からの紹介があった場合の部門名

部門 _____

本 会 記入欄	受付日	整理 No.