

平成22年1月27日

第21回内燃機関シンポジウム実行委員会
委員長 大澤 克幸（鳥取大学）

第21回内燃機関シンポジウム 広告・展示募集のご案内

本シンポジウムの講演論文集への広告と会場展示の募集を行っていますので、奮ってお申し込み下さい。詳細については下記担当者にお問い合わせ下さい。

募集内容：

- (1) 講演論文集広告
- (2) 機器展示
- (3) カタログ展示

特典：第21回内燃機関シンポジウムへの御社関係者のご招待

懇親会を除くシンポジウムの行事に1～2名（各講演論文集付き）がご参加いただけます。

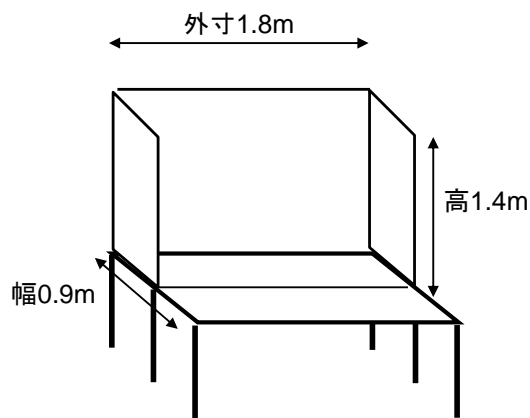
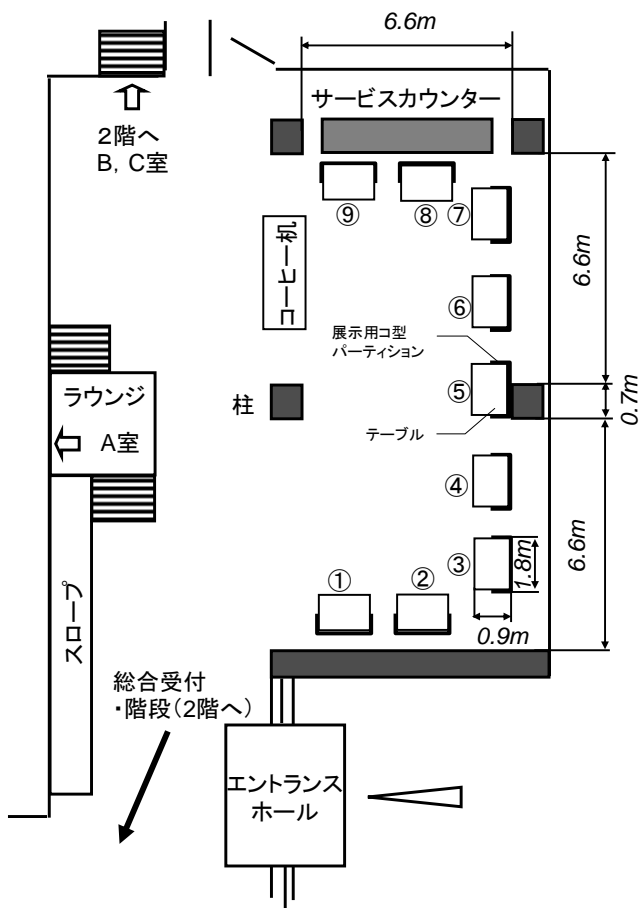
申し込み期限：平成22年6月30日

広告・展示申込先：

第21回内燃機関シンポジウム実行委員会 展示・広告担当 三上 真人
〒755-8611 山口県宇部市常盤台2-16-1 山口大学大学院理工学研究科
TEL：0836-85-9112、FAX：0836-85-9101（機械工学専攻内）
E-mail：mmikami@yamaguchi-u.ac.jp

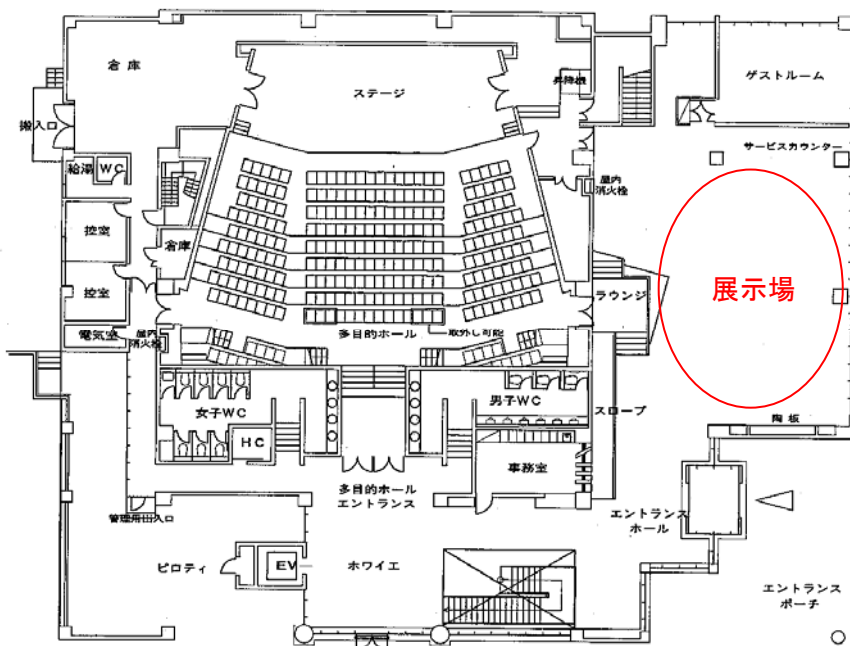
展示方法に関する間合先・カタログ送付先：

第21回内燃機関シンポジウム実行委員会 幹事・会場担当 河原伸幸
〒700-8530 岡山市北区津島中3-1-1 岡山大学大学院自然科学研究科
TEL：086-251-8235、FAX：086-251-8266
E-mail：kawahara@mech.okayama-u.ac.jp



展示ブース形状

展示場スペース見取り図



岡山大学創立五十周年記念館 1F