



どくそうてき しょうらい にほん きず  
**独創的メカづくりが将来の日本を築く**



ねんど にほんきかいがつかいゆうしゅうせいひんしょうじゅしょう  
**2011年度 日本機械学会優秀製品賞受賞**

にほん せんたんかがくじゆつ しょうかい  
 (日本の先端科学技術の紹介)

8月7日は「機械の日」  
 8月1日～7日は「機械週間」

せいみつげんそくき  
**『ゼロバックラッシ精密減速機 ローラドライブ』**

かんきょう きゅうきよく いち き そうち  
**環境にやさしい究極の位置決め装置**

かぶしきがいしゃ さんきょうせいさくしょ  
**株式会社 三共製作所**

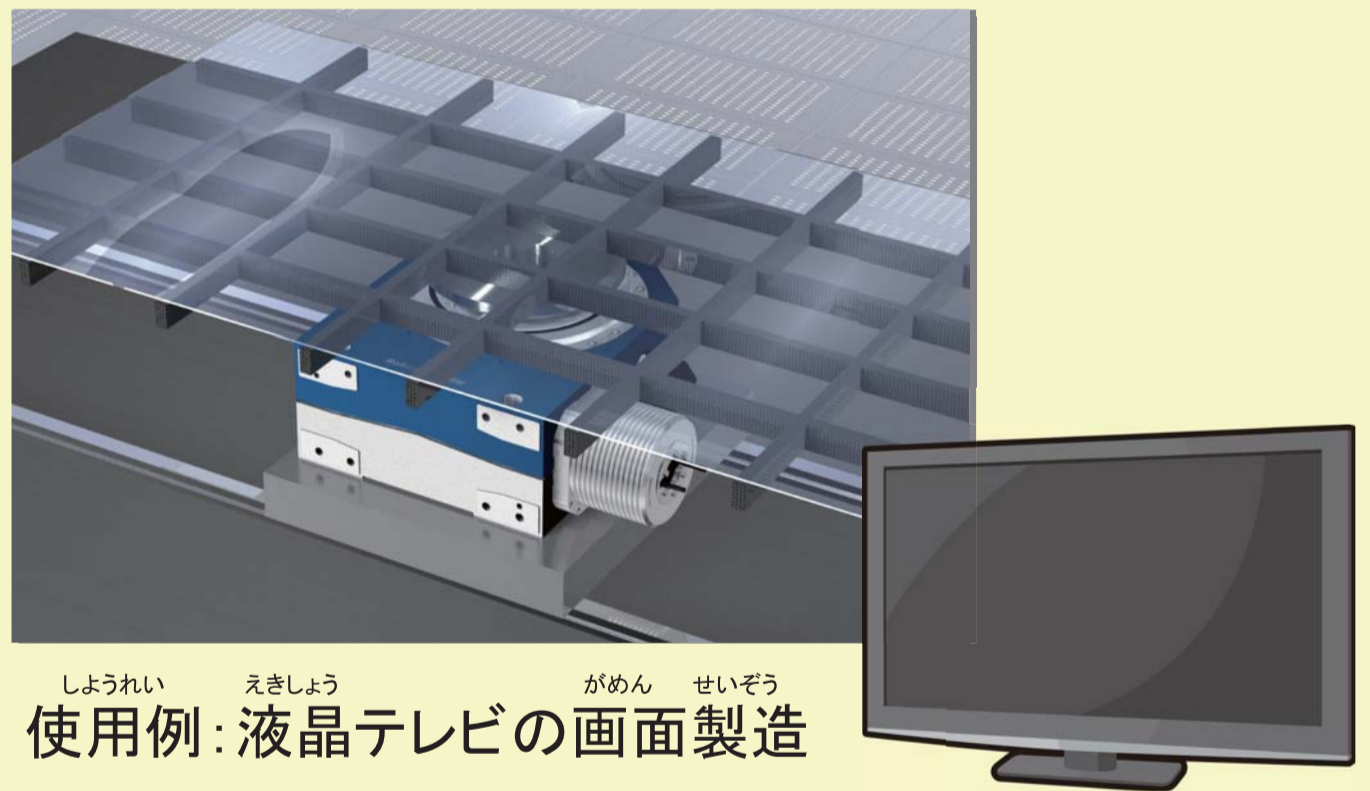
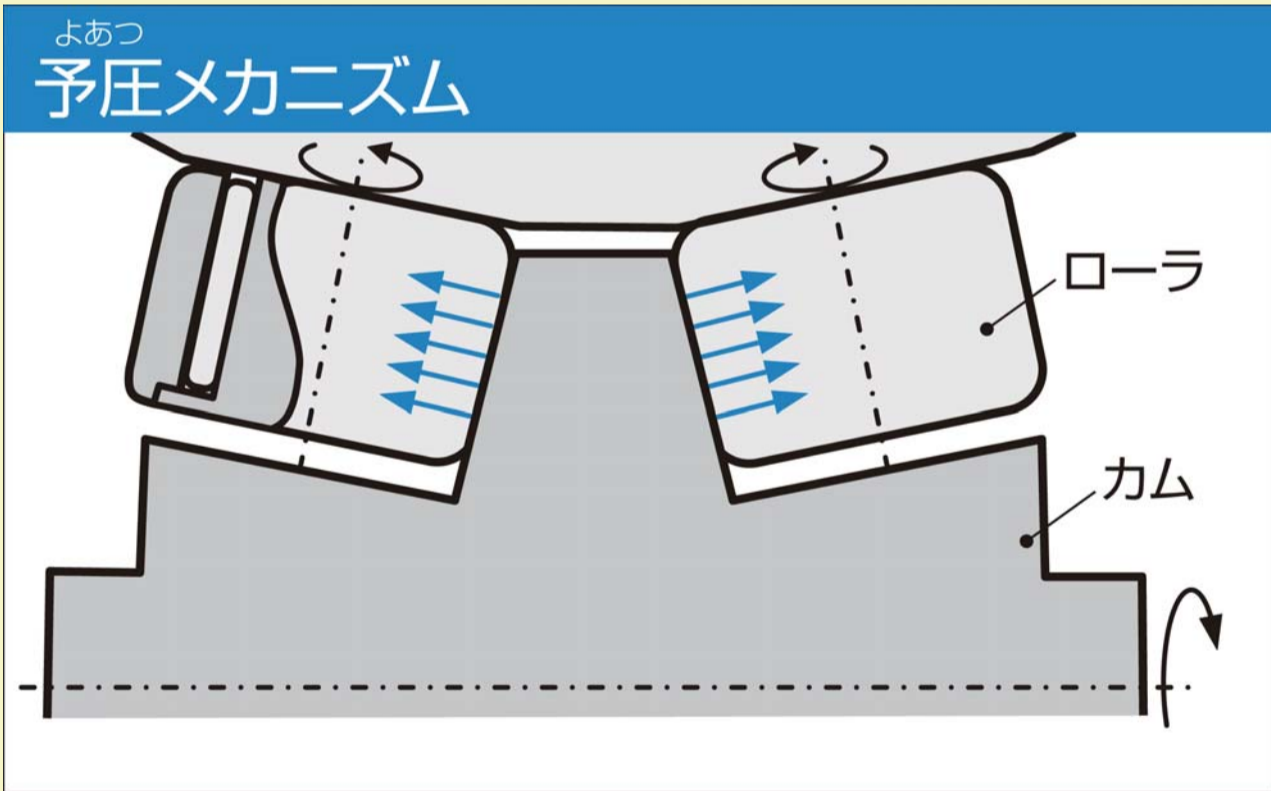


あーるえす  
 RSシリーズ



あーるえー  
 RAシリーズ

**RollerDrive®**



ローラドライブは、ローラを使用した新しいタイプの減速機です。

減速機とは、回転する速度を落とすことで、力を大きくする機械です。

この新しい減速機の特徴は、動きを悪くする原因となる部品と部品のスキマが全くないので、正確でとてもスムーズに動くことです。

また、ローラを使って力を伝えるため、従来の歯車を使う方法より機械から発生する音と熱が小さくなるので省エネルギーに役立ちます。

このような特徴を持つローラドライブは、携帯電話・テレビ・自動車や飛行機を作るいろいろな工場ですべて、皆さんの生活が快適になるようにサポートしています。