

ロボットランサールールブック(2016年3月大会)

1. ロボットランサー競技とは

エネルギー源と制御装置を内蔵した自律型で、槍を装備した槍騎兵(ランサー)ロボットが、長円形のコースラインを周回し、コースラインの左右にある標的を突いて獲得した点数を競う競技である。



2. クラス分けについて

ロボットランサー競技では、2つのクラス「マイスタークラス」、「スタンダードクラス」を設定し、クラス毎に競技会を実施する。

「マイスタークラス」では、「スタンダードクラス」より難易度の高いコースを走行し、高い技術をアピールしていただくことが期待される。どちらのクラスに該当するかについては、エントリー時に自己申告するものとする。

「マイスタークラス」の資格を有する競技者は、2007年3月大会以前の過去歴代大会のロボットランサー競技決勝戦において上位20位内にランクインした経験を有するものと同等の能力を有するもの、または2008年3月大会以降のスタンダードクラス決勝戦において、5位以内に入ったものである。

3. 競技規定

以下に、ロボットランサー競技の競技規程を示す。なお、以下において、特にクラスの記述がない場合には、「マイスタークラス」と「スタンダードクラス」の共通の規程を示している。各クラス特有の規程については、どちらのクラスの規程かを、わかるように明示して記述するものとする。

3-1. ロボットに関する規定

- 1) ロボットはエネルギー源と制御装置を内蔵した自律型でなければならない。競技開始時のスタートの操作以降は、有線無線を問わず外部から一切の操作を行ってはならない。動力源に関しては、内燃機関などの火気を伴う装置の使用を禁止する。
- 2) ロボットの重量およびサイズについては特に制限を設けない。ただし、ロボット本体(槍を含む)は周回時にスタートゲート内部を通過できるものでなければならない。また、ロボットは周回時にその一部が分離してもよいが、スタート時にはすべての部分が機械的に接続され一体となっていなければならない。
- 3) ロボットが装備できる槍は1本のみであり、垂直、平行標的を突けるのはその槍の一端のみとする。槍を含むロボット部分をロボット(あるいはロボット本体)と呼ぶ。槍の長さは支持部から150mm以上とし、この150mm以上の長さの槍部の外形は、直径20mmの円筒形内に収まり、先端部50mmからは最先端で直径5mm以下である截頭円錐の内部に収まる形状でなければならない。この150mm以上の長さをなす槍部は、支持部で支えられる以外にはロボットの他の部位と接触してはならない。
- 4) 槍の先端部は直径が5mm以下で標的を傷つけない形状とする。先端には主催者が用意する導電ゴムを取り付け、それ以外の槍を構成する部分は非導電体でなければならない。**なお、走行途中で槍先の導電ゴムが外れた場合、その回の走行は無効となる。**
- 5) マイスタークラスでは、あらかじめ、ロボットの中心付近に直径10mm程度のシールを、わかるように貼り付けてもらう。このシールは、ロボット中心シールと呼び、主催者が用意するものとする。

3-2. コースに関する規定

- 1) コースは、スタンダードクラス、マイスタークラスで一部異なる。図 1(a)にスタンダードクラスのコース、図 1(b) にマイスタークラスのコースを示す。表 1 に図中で使用されている標的、マーカの記号一覧表を示す。
- 2) コースの走行面の材質は、幅 1.82m、長さ 12mの濃いグレーのビニル床シートを使用する。詳細は以下の通りである。
 - メーカー: 東リ株式会社
 - 製品名: TM フロア
 - 品種: 織布積層発泡ビニル床シート DC(舞台用) 価格: 13,380 円/m 厚み: 3.0mm、幅: 1.82m、長さ: 15m、重さ: 88.5kg/巻、色: 濃いグレー(黒でないことに注意)
 - http://www.toli.co.jp/product_floor/floor_tm.html
 - 丸めれば小さく保管可能。重さが 88.5kg なので持ち上げるのには 4 人ぐらい必要。
- 3) コースラインは幅 19 mm の白色のラインで示す。このコースラインは、図 1(a)、図 1(b) のように 2 本の長さ 8 m の直線路が幅 1 m (ライン中心間の距離) で並び、両端部が半径(ライン中心線の半径) 0.5 m の円弧で連結された細長い長円形の周回路である。
- 4) コースラインの周辺には以下の設備が用意されるものとする。
 - i) 標的
 - ii) 床に設置されるタイミング計測用マーカ
 - iii) スタートゲート
- 5) コース上には、スタートゲート付近に、直径 10cm、直径 30cm、直径 50cm の 3 本の同心円が、幅 19mm の白色ラインで描かれている。ここで、同心円の直径とは、白色ラインの中心の直径のことをさす。この直径 50cm の同心円のライン上も含めて、その内側をゴールエリアと呼ぶ。このゴールエリアは、スタンダードクラス、マイスタークラスともに、描かれているものとする。(マイスタークラスでは、ゴールエリアで停止すると追加得点がある。スタンダードクラスでは、ゴールエリアで停止しても、追加得点はない。)
- 6) ロボットがオーバーランでコースシートから飛び出した場合のために、コースシート外にガードフェンス(木製の角材等の囲い)を用意するが、周囲の見学者に危害を与えないようロボットにはあらかじめ、意図しないコース外走行をしていると認識した際には走行を停止する機能を盛り込んでおくことが望ましい。
- 7) 照明は通常室内環境(蛍光灯、水銀灯)である。

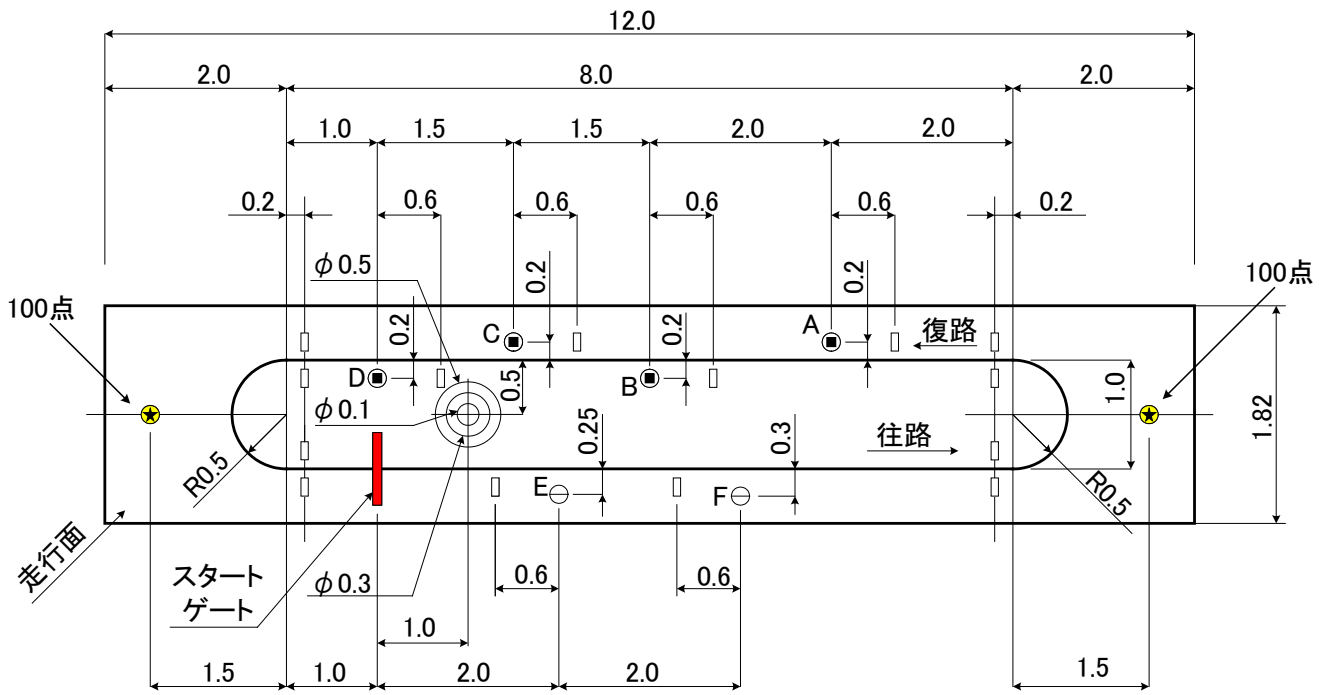


図 1(a). スタンダードクラス用競技コース(単位はメートル)

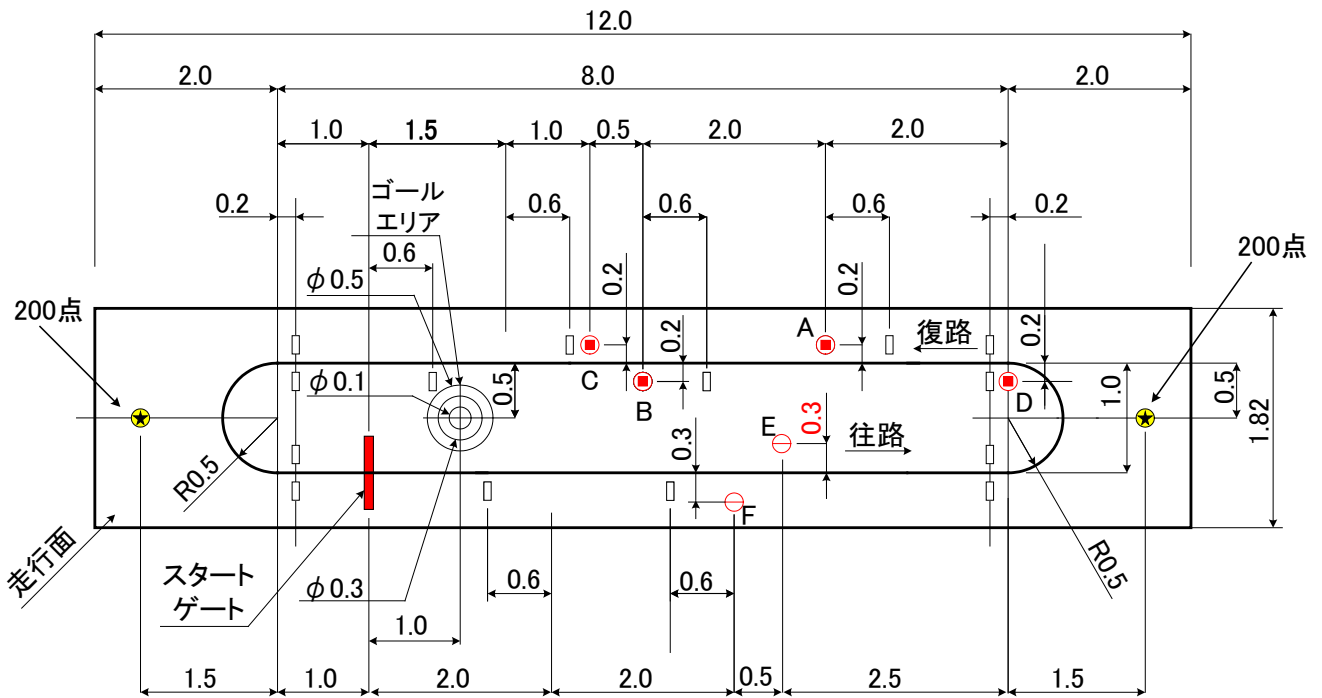


図 1(b). マイスタークラス用競技コース(単位はメートル)

表 1(a). スタンダードクラス用標的得点





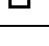






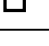


標的の得点	標的、マーカの記号
A=10点	 垂直標的
B=20点	 平行標的
C=30点	 平行標的
D=40点	 円柱標的
E=40点	 円柱標的
F=50点	 マーカー
円柱=100点×2	 マーカー

表 1(b). マイスタークラス用標的得点

標的の得点	標的、マーカの記号
A=10点	 垂直標的
B=20点	 平行標的
C=30点	 平行標的
D=40点	 円柱標的
E=40点	 円柱標的
F=50点	 マーカー
円柱=200点×2	 マーカー

3-3. 標的に関する規定

- 1) 標的として、i) 垂直標的、ii) 平行標的、そして、iii) 円柱標的の 3 種類を用意する。
- 2) i) の垂直標的は、図 2 のように円盤形で 4 種類とし、A 標的が直径 120 mm、B 標的が直径 90 mm、C 標的が直径 60 mm、D 標的が直径 30 mm とする。これら ABCD 標的の標的面はコースラインに対し直角を成すように支持される。
- 3) ii) の平行標的は、図 3 のように円盤形で 2 種類とし、E 標的が直径 120 mm、F 標的が直径 90 mm とする。これら EF 標的の標的面はコースラインに対し平行になるように支持される。
- 4) i) の垂直標的と ii) の平行標的とも、標的中心の高さは床面から 200 mm とし、床面高さ 400 mm に設置された吊り下げジョイントで吊るされているものとする。吊り下げジョイントの構造を図 4 に示す。標的は、ABCDEF ともすべて 30 g 以下の質量とする。厚みはすべて 1 mm とする。
- 5) 垂直標的 ABCD は、図 1(a)、図 1(b) のようにコースラインに沿ってコースラインから距離 200 mm の位置に合計 4 個が設置される。
- 6) 平行標的は、図 1(a)、図 1(b) のように往路コースラインに沿って標的 E が距離 250 mm、標的 F が距離 300 mm の位置に設置される。
- 7) 円柱標的は、直径 80 mm で高さ 250 mm の黄色い厚紙で作られた円柱である。全体の重量は 60 g 以下とする。この円柱標的は図 1(a)、図 1(b) に示すようにカーブの先端付近に合計 2 個置かれる。
- 8) 垂直標的および水平標的をヒットするとは、標的の表の円盤面を槍の先端部分で叩くことである。円盤面に対して槍を側面から払うように当てること、また、槍の先端部以外を円盤面に当てること、などはヒットとはみなさない。自動標的システムを採用している場合には、槍先端部に取り付けた導電ゴムが確実に円盤表面の検知部分に接触し、接触を検出できる状態にすることが求められる。
- 9) 円柱標的をヒットするとは、何らかの方法で円柱標的を倒すことである。一度転倒した円柱標的は、試合終了まで転倒したまま放置される。円柱標的の倒し方には制約を設けないが、危険が無く使用機器を破壊しない方法でなければならない。
- 10) 垂直標的、および水平標的について、競技中ロボット側の原因(体当たり、槍で突く等)で跳ね上がったままになった場合、これを元に戻さない。
- 11) 主催者は、垂直標的のジョイント、水平標的のジョイント形状を予告なく変更することがある。垂直標的や水平標的の支柱付近には、主催者が自動計測等のための装置を取り付けることがある。
- 12) 一部の標的の土台の取り付け位置がコースシートから外に出るが、この標的はコースシートと同じ厚さのスペーサを挟んで固定するため、コースシートからの高さ寸法に変更は生じない。

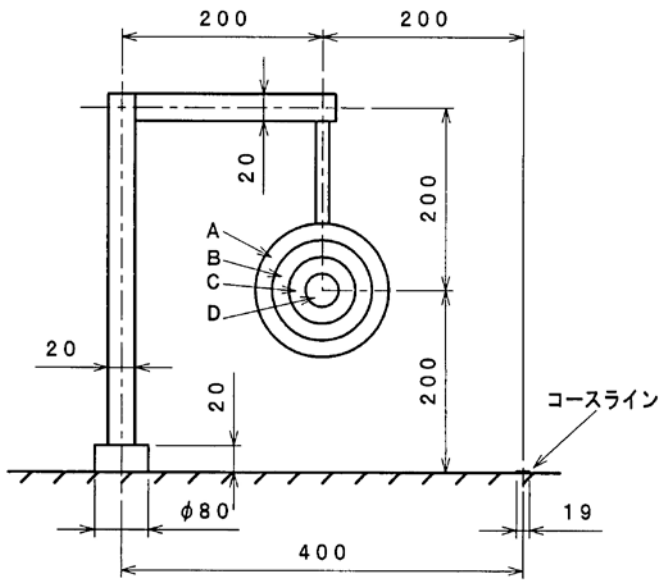


図2 垂直標的の形状

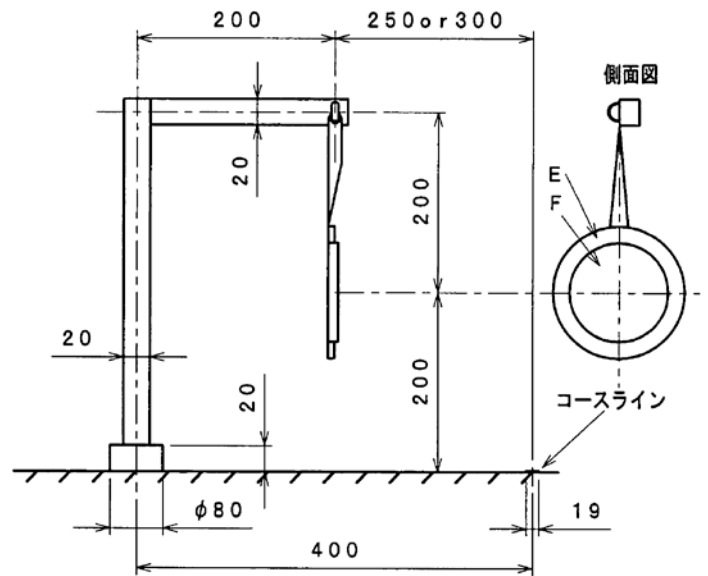


図3 平行標的の形状

3-4. マーカーに関する規定

- 1) マーカーは図 5 のように長さ 80 mm、幅 19 mm の白色テープであり、コースシート床面に、コースライン中心線から 40 mm 離して貼られる。
- 2) マーカーの貼られる場所は、図1(a)、図1(b)のとおりとし、スタンダードクラス、マイスタークラスで共通とする。この位置はスタンダードクラスのコース、標的位置を基準に、以下 i)、ii) のように決める。
 - i) 直線路の終端部から、コースラインに沿って手前 0.2 m、コースラインの両側
 - ii) 垂直標的、および水平標的に対し、コースラインに沿って手前 0.6 m、標的が置かれる側

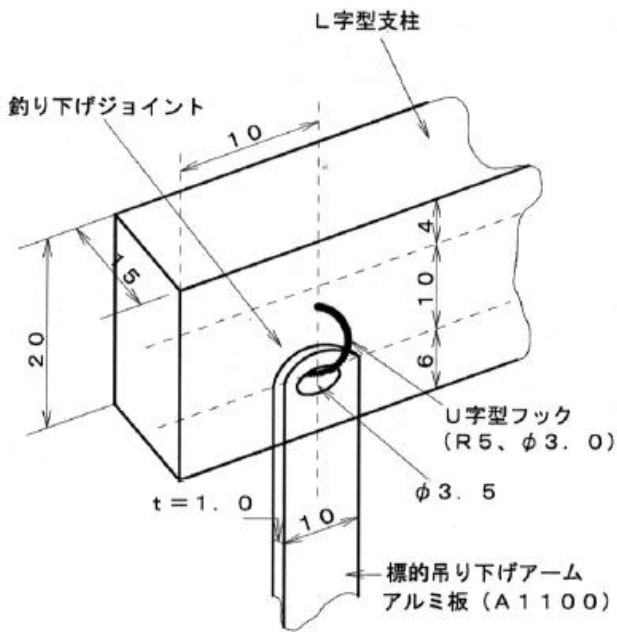


図 4：釣り下げジョイントの形状

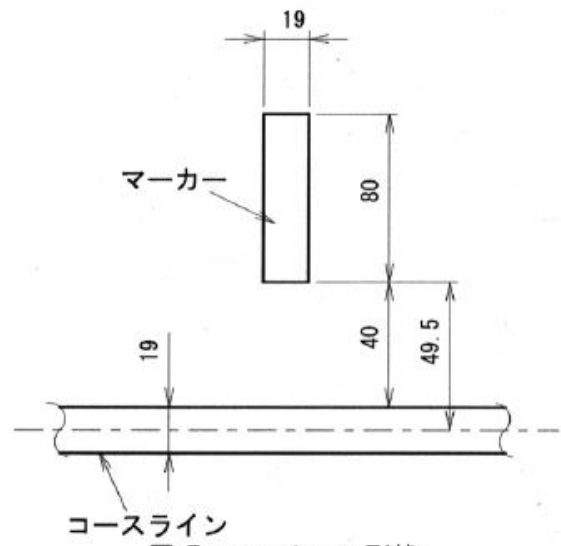
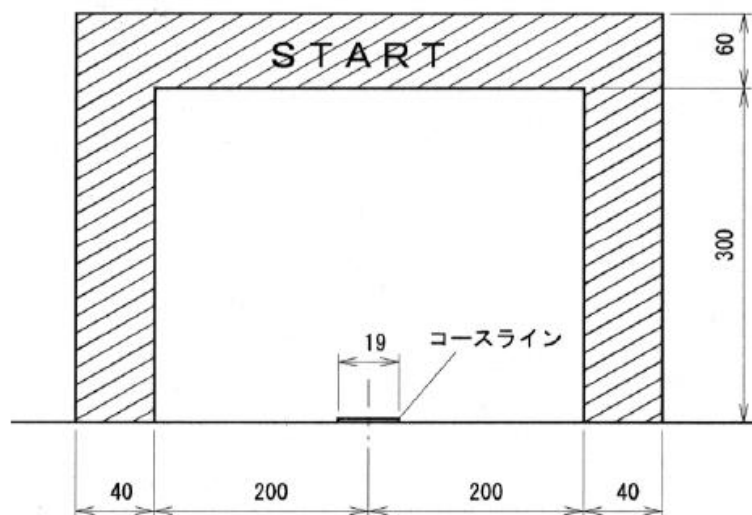


図 5：マーカーの形状

3-5. スタートゲートに関する規定

- 1) スタートゲートは図 6 の形状とし、床面に固定される。
- 2) スタートゲートの両サイドには、ロボットのスタートを認識するため、光センサが組み込まれている。ロボットのスタート開始前に、開始準備をする中で、スタートゲートの両サイドのセンサ間を、手やロボットなどで遮らないように注意しなければならない。



支柱の厚さ 40 mm

図 6：スタートゲートの形状

3-6. 競技に関する規定

- 1) 競技者は、60 秒間の競技時間に先立ち、競技コースライン上で 30 秒以内の調整時間が認められる。ただし、調整中は、標的に触れてはならず、ロボットを走行させてはならない。
- 2) 競技者は、調整時間の間に、ロボット走行開始の宣言をし、審査員の計測準備完了を確認した後に、ロボットを走行させる。競技時間は、ロボットがスタートゲートを横切りはじめ、光センサが反応した時点から、計測が開始される。ただし、最大調整時間 30 秒を過ぎてもロボットを走行させることができない場合には、スタートゲートの通過を待たず、最大調整時間 30 秒が経過した時点から競技時間の計測が開始される。
- 3) ロボットが走行を開始するスタート位置は、スタートゲートをロボット最前部が越えない位置とする。ロボットはコースラインを反時計回りに周回するようにスタートゲートをくぐり抜けなければならない。ただし、スタートゲートをくぐり抜けてからは必ずしもコースライン上を走行する必要はない。
- 4) ロボットを遠隔で操作することは、認められない。ロボットをスタートさせる操作はできるだけ、簡便な操作をするようにしなければならない。スタート操作において、手や足などを用いてロボットを進行方向に押し加速させることは許されない。
- 5) 競技の得点は、ロボットがスタート地点からスタートしてから 60 秒間以内であり、かつスタートゲートをくぐり抜けた以降の期間に、走行しながら有効にヒット出来た標的の得点の総和とする。
- 6) スタンダードクラスでは、標的を一回ヒットしたときの得点は、表 1(a)のとおりである。
- 7) マイスタークラスでは、標的を一回ヒットしたときの得点は、表 1(b)のとおりである。
- 8) ABCDEF それぞれのうちいずれかの標的を一度ヒットして得点した場合、その同じ標的からさらに得点を得るためには、つぎのヒットがなされる前に（ 槍を含む ）ロボット本体がスタートゲートを少なくとも一回通過しなければならない。
- 9) マイスタークラスでは、競技時間の終了時刻時点（60 秒の時点）で、下記の条件 I)、 II) を満たした場合に、さらに、下記 A)、 B)、 C)に従って追加得点があるものとする。
 - I) ロボット本体が槍を含めて完全に停止していること。少なくとも 20 秒間は継続して停止していること。
（この 20 秒間の意味は、係員がロボット中心とゴールエリア中心の間の距離を判断するための時間である。そのため、この 20 秒間は競技時間（60 秒）には含めないものとする。）
 - II) ロボット中心シールを床面に投影した位置が、ゴールエリアに入っていること。
追加得点は、下記の A)、 B)、 C) の通りとする。
 - A) ロボット中心シールを床面に投影した位置が、直径 10cm の円のライン上も含めて、その内側に入っていれば、700 点。
 - B) 上記 A) に該当せず、ロボット中心シールを床面に投影した位置が、直径 30cm の円のライン上も含めてその内側に入っていれば、600 点。
 - C) 上記 A)、 B) に該当せず、ロボット中心シールを床面に投影した位置が、直径 50cm の円のライン上も含めてその内側に入っていれば、500 点。
- 10) 競技中および競技前後に審査員は本体および槍部に関して競技者に質問し、動作確認を行う場合がある。
- 11) ロボットあるいはその一部が競技台を破損、または競技台を飛び出すなどして、審査員が危険と判断したときには、失格とする場合がある。

- 12) 競技者は、予選、決勝とも2回のトライができる。これらを1走目、2走目と呼ぶ。競技条件は、2回とも同一とする。2走目の前には、30秒以内の調整が認められる。得点は、2回のトライのうち、良いほうを採用する。2走目の前に、同程度の部品やバッテリーを交換することは認められる。
- 13) スタンダードクラスでは、1走目の途中でリタイアした場合、レースの残り秒数と2走目開始までのインターバル30秒を合わせた時間は、ロボットの調整に使用して良い。
- 14) 競技者は、後述の(16)の場合を除き、スタート後60秒間はロボットに触れてはならない。ただし危険防止等のため、止むを得ず競技者が、スタート後60秒以内の時点でロボットに触った場合には、その時点でその回の走行終了とし、そこまでの得点の総和がその回の得点となる。
- 15) スタンダードクラスでは、スタート直後(最初のコーナーの手前まで、またはコースショートカットなどのために意図的に往路から外れるまで)のトラブルに限り、競技者自身がスタート開始から、3秒間だけロボットに触れてロボットの向きを変えたり、コースに戻すなどして良い。3秒以上触れていた場合は失格となる。ただし、決勝においてこの措置を適用した場合の得点は参考記録となり、上位入賞の対象とはならない。
- 16) 競技者は競技中には原則としてスタート位置から離れてはならない。ただし、危険防止の理由、あるいは、2走目の前にはロボットを取りに行くことができる。その際、標的に接触する、競技台を変形させる、その他競技運営に支障をきたす行為を行なった場合、失格とする場合がある。
- 17) ロボットが分離した場合、槍がついている部分をロボット(あるいはロボット本体)と呼ぶ。競技者は、ロボット走行中に、ロボットから分離されたものに触れてはならない。たとえば、しっぽのようなものをロボットが切り離した際や、意図しないロボットの破損により部品が脱落した場合など、落下物がロボットの走行の邪魔になるようなシチュエーションでも、ロボット走行中に、落下物を人の手で取り除くことはできない。もし、ロボットから分離した落下物に触れた場合、その時点でその回の走行終了となり、そこまでの得点の総和がその回の得点となる。ロボットが一部分を切り離す際は、ロボット自身で落下物が走行の邪魔にならないように、かつ観客に危険の無い場所に切り離すことが求められる。
- 18) 得点のカウントについては自動標的計数システムを主に使用し、補助的に手動計測を併用することがある。
- 19) 第4回大会より、フラッシュなしでの写真撮影可とする。撮影によりロボットの動作が影響を受けたと判断される時、申請によりやり直しを認める場合がある。

4. 予選と決勝進出

- 1) 参加ロボットの台数が多い場合には、競技会の前に予選を開催する場合がある。予選の競技時間は「3-6.競技に関する規定」に記載の60秒ではなく、30秒に変更となる。
- 2) 原則として、一人で一台のロボットを出走できる。ただし予選においては、一人で複数台の参加を認める。もし複数台が決勝進出した場合には、その中から1台を選んでいただく。

5. その他注意事項

- 1) 本競技では、使用する機器、費用などは規制しない。皆さんが利用できる環境を最大限に利用して積極的に参加いただきたい。
- 2) 競技終了後、観客向けに、製作されたロボットの内部構造の特徴の説明をお願いする場合がありますので、ご準備いただきたい。
- 3) 参加希望者は、添付する「ロボットグランプリ参加申込用紙」に必要事項を記入し、ロボットグランプリ事務局まで Fax、または Email で送付いただきたい。参加した作品は、競技終了後、各種の科学技術を普及するイベントや科学館などでの展示に貸与させていただく場合がある。その際には出来るだけのご協力を頂けるようお願いしたい。マイスタークラスの方には、とくに、講演、指導、運営、そして記事執筆等をお願いする場合がある。ロボットランサー競技の普及活動にぜひ皆様のご協力をお願いしたい。

以上。

2015年12月9日更新