



2ページ目以降

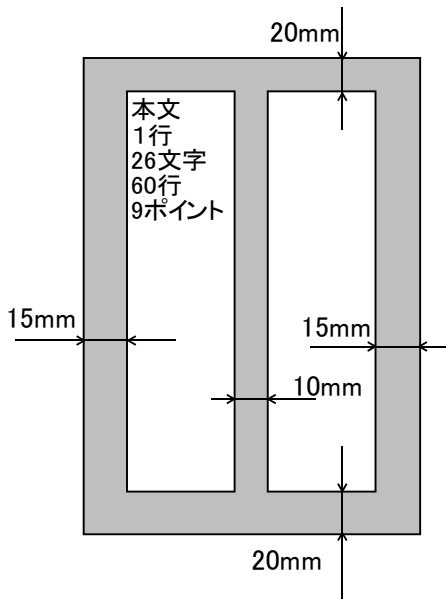
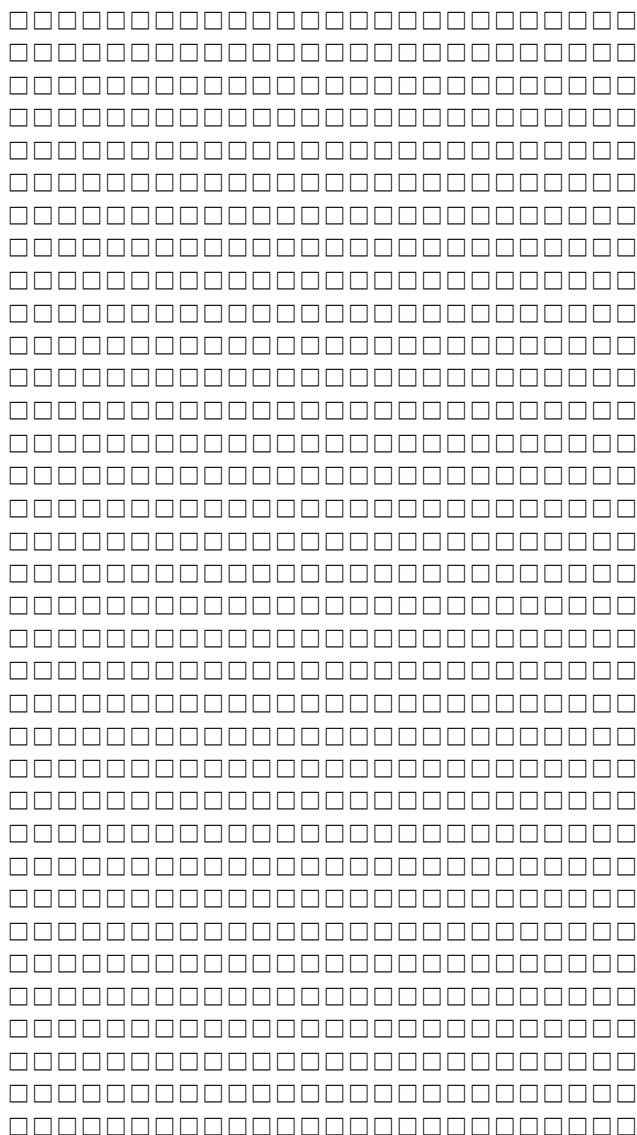
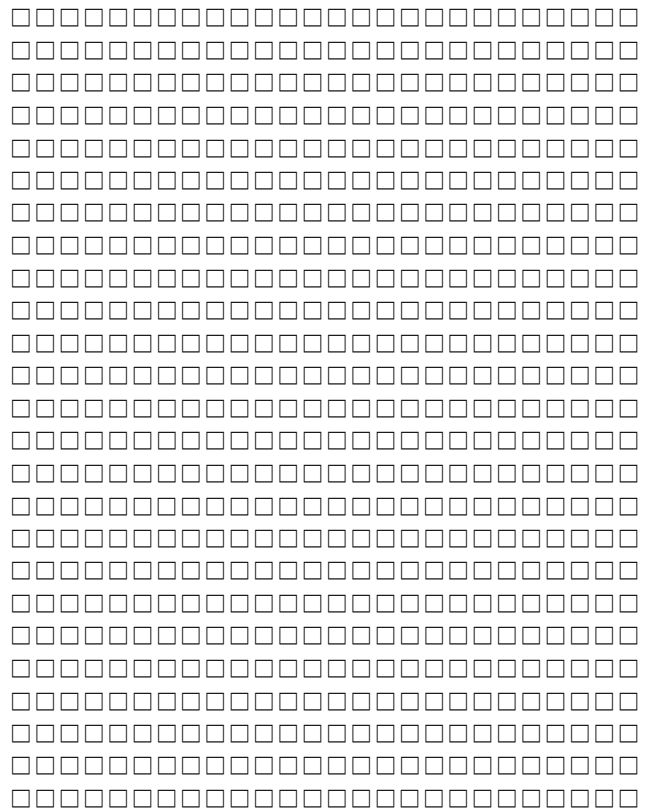


Fig.2 Layout of paper of P2



文 献

- (1) 日本機械学会誌, 5月号, Vol. 102, No. 966, (1999), 103-105, (告 207-209)
- (2) 機械太郎, 機械次郎, 振動に関する研究, 機論, 100-200, C(2000), 82-88
- (3) J. P. Den Hartog, Mechanical Vibrations, Dover, (1985)
- (4) 機械三郎, PDF について, 機講論, No.00-20(1), Vol. A, (2000), 34-35