

A-1-1

IIP2019 の講演論文の作成要領 和文表題：ゴシック体 12pt

講演番号：変更不要

Sample Form of IIP2019 Paper 英文表題：Times 12pt

正 機械 太郎 (機械大) 正 機械 次郎 (機械重工)

和文著者名, 所属：学 機械 三郎 (機械大) 明朝体 10pt

Taro KIKAI, Kikai University, Shinanomachi35, Shinjuku-ku, Tokyo
Jiro KIKAI, Kikai Heavy Industries Ltd.
Saburo KIKAI, Kikai University

英文著者名, 所属, 連絡先：Times 10pt

英文アブストラクト, キーワード：Times 9pt

This sheet is an example of a paper which has been prepared according to the following instructions. Use a white A4-size paper(210x297mm). Marginal spaces are top area:20mm, bottom area: 20mm, left area: 15mm, right area: 15mm and space between the columns: 10mm. No special typing sheets will be provided. Title should be typed in 12 points. Text should be typed in 9 points. Photographs, illustrations and tables must have captions. For the best reproduction of line drawings, paste the original drawings at appropriate spaces. An English abstract consists of 100-150words.

Key Words: Dynamics, Design, Vibration, Control, Measurement

1. 用紙サイズとページ数

- ・用紙サイズ：A 4
・左右の余白：15mm, 上下：20mm
・論文原稿枚数：2~6 枚

2. 論文書式

- 2・1 表題, 著者名など 以下の順に記載して下さい。
・表題 (和文, 英文, 12 ポイント以上の文字を使用)
・会員資格, 著者名, 所属 (和文, 所属は括弧で囲んで略記, 講演者には○印)
・著者名, 所属, 所在地 (英文)
・英文アブストラクト (100 から 150words 程度)
・英文キーワード (5 語句程度)

2・2 本文

- ・2 段組, 中央に 10mm の空白
・文字サイズ, 9 ポイント
・片段 26 文字
・1 ページ目は約 40 行
・2 ページ目以降は 60 行

2・3 式, 図, 表, 写真

- ・式の前を 2 文字空けて次のように記載して下さい
・図表のタイトルならびに説明は英文で記載
・できるだけ鮮明なものを使用
・図表中の文字は 7 ポイント以上を使用

3. 文 献

本文中の引用箇所には, 文章の右肩に小括弧を付した番号を記入し, 原著文献を末尾にまとめて明記して下さい.

Grid of 20 columns and 10 rows of small squares for reference text.

Grid of 20 columns and 10 rows of small squares for reference text.

1 ページ目 の書き方

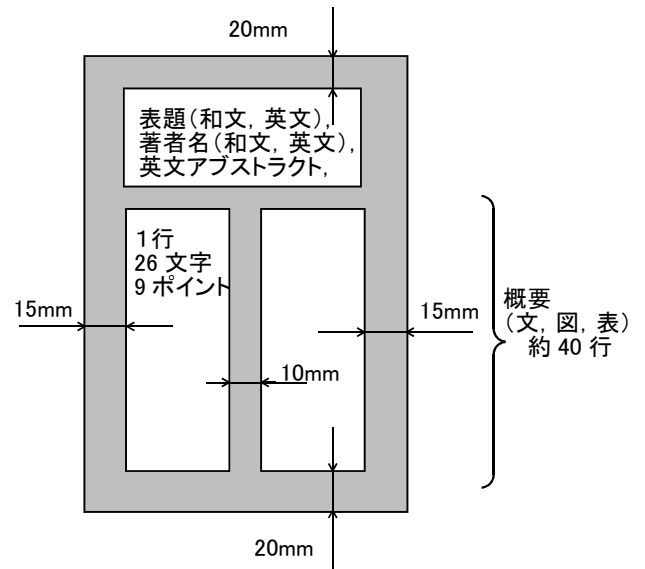


Fig. 1 Layout of paper of P1

2ページ目以降

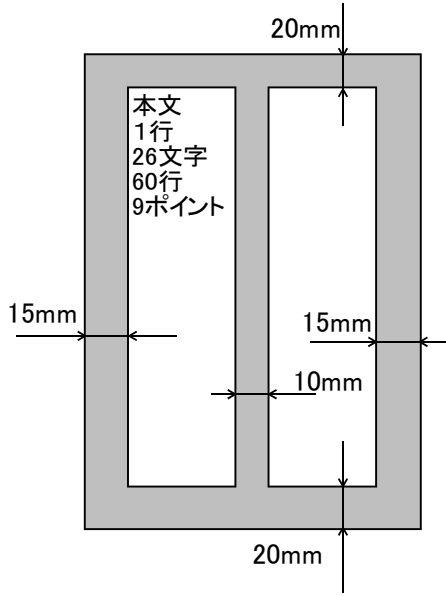
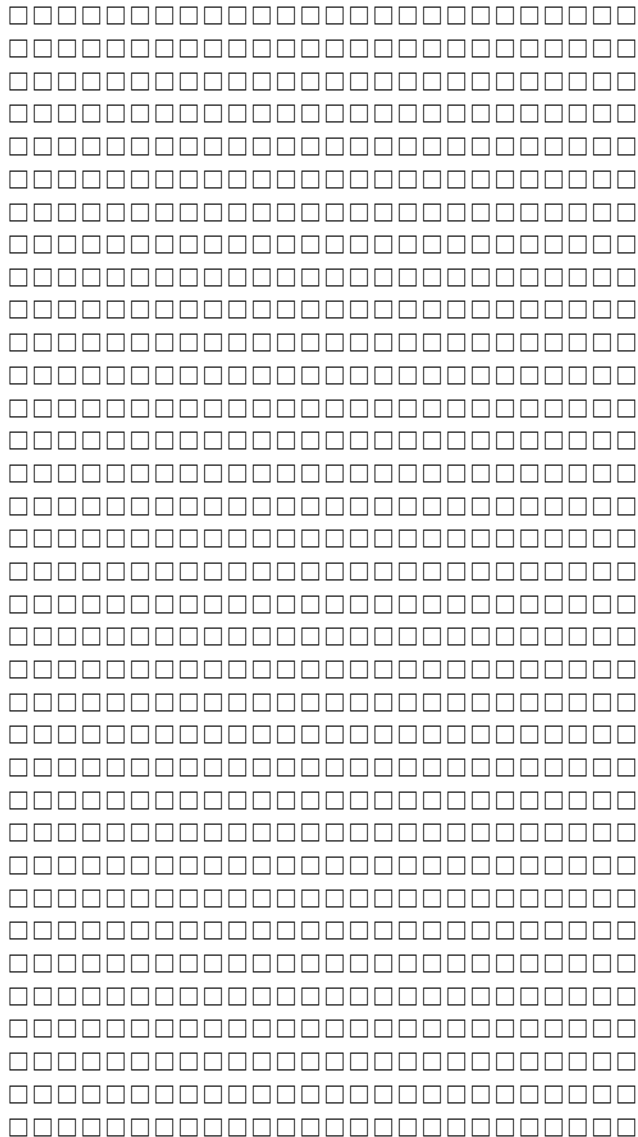
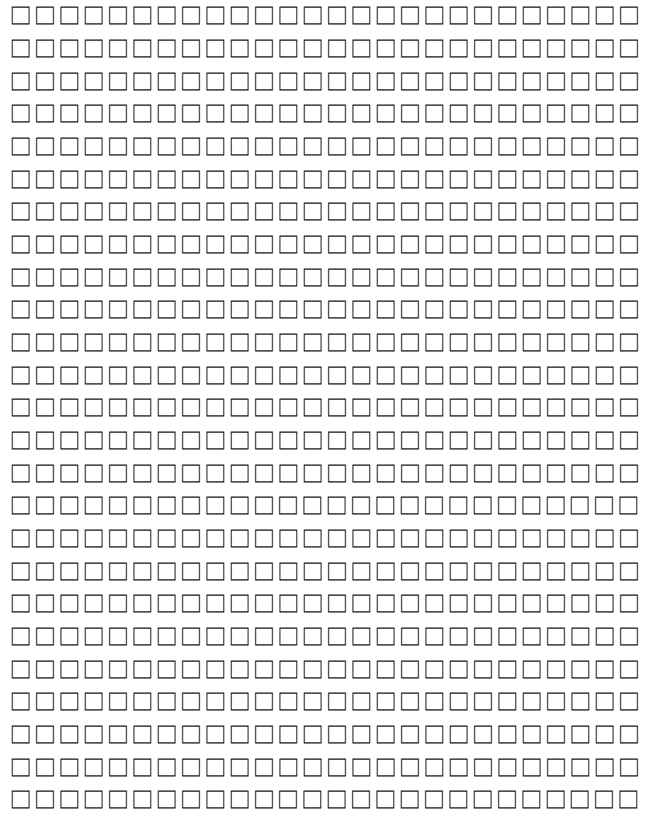


Fig.2 Layout of paper of P2



文 献

- (1) 日本機械学会誌, 5月号, Vol. 102, No. 966, (1999), 103-105, (告 207-209)
- (2) 機械太郎, 機械次郎, 振動に関する研究, 機論, 100-200, C(2000), 82-88
- (3) J. P. Den Hartog, Mechanical Vibrations, Dover, (1985)
- (4) 機械三郎, PDF について, 機講論, No.00-20(1), Vol. A, (2000), 34-35