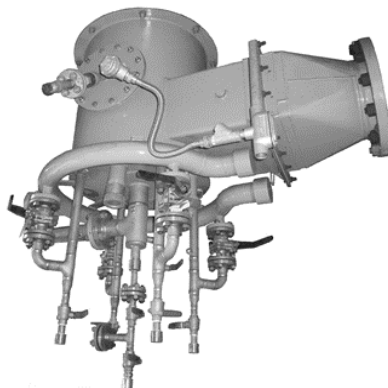




日本ファーンレス株式会社

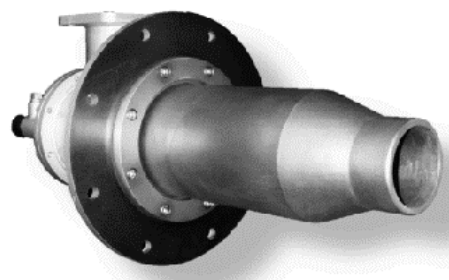
日本ファーンレス株式会社は、JASDAQ上場の（株）NFKホールディングスの主要子会社として、70年の豊富な実績を持つ技術で燃焼機器の世界をリードしてきました。今後も環境負荷低減および省エネルギー、低炭素社会への貢献を第一に、熱エネルギー利用によって製品製造、サービスのご提供をされているお客様のご期待にお応えできる製品を提供し続けます。

NFK-HiCDF バーナ
(セメント、石灰焼成用)



NFK-SRX-Eバーナ
(石油化学産業用)

JSA型
ハイスピードバーナ
(各種工業炉用)



会社概要		事業・仕事内容
本社住所	〒230-8666 横浜市鶴見区尻手2-1-53	自動車、鉄鋼、石油化学、石灰・セメント等各種産業において多くの当社製バーナ、工業炉が使用されています。低公害、省エネルギーのための技術革新も継続的に行い、燃焼設備に関して先駆的な役割を果たしてきた技術力は、多くの顧客企業様から評価されています。当社の業務は、お客様との打ち合わせで決定した仕様に応じ、伝熱、流体、燃焼等の工学的知見に基づいて設備の計画、基本設計、構造設計を行い、製缶、機械加工、耐火材施工等を専門とする会社様のご協力で製品を製作、部品の調達等を行い、設備を完成させます。そして納入されたバーナや工業炉を試運転し、性能確認を行うところまでが一連の流れとなります。そのため、計画・基本設計、構造設計、制御設計の各々の工程を担うエンジニアを募集しています。また、デスクワークだけでなく、製造現場、据付現場での作業監督、装置試運転等も担当する意欲のある方歓迎です。
事業所	本社（横浜）、大阪事務所、豊田事務所、静岡工場	
設立	2006年10月1日（1950年創立の日本ファーンレス工業（株）より事業継承）	
代表者	代表取締役社長 安室 秀吾	
資本金	1.0億円	
事業概要	各種工業用燃焼装置、熱処理炉の設計、製造、販売	
売上高	25億円（2019年3月期）	
従業員数	82名	

応募・選考方法

募集内容	機械設計エンジニア、電気計装エンジニア
説明会など	当社HPよりお問い合わせください
実施場所	当社HPよりお問い合わせください
募集人数	5名
応募資格	2020年3月および2021年3月に大学/修士を卒業/修了見込の方
応募方法	当社HPより申し込
選考方法	書類選考、1次面接、2次面接

詳しくはこちら

<http://www.furnace.co.jp>

