

ロボットランサールールブック(2015年3月大会)

1. ロボットランサー競技とは

エネルギー源と制御装置を内蔵した自律型で、槍を装備した槍騎兵(ランサー)ロボットが、円周状のコースラインを周回し、コースラインの左右にある標的を突いて獲得した点数を競う競技である。

2. ロボットランサー競技目的

ロボットが、円周状コースラインの左右にある色々な種類と大きさの標的を60秒間にどれだけ正しく突けるかを競う。

3. クラス分けについて

ロボットランサー競技では、2つのクラス「マイスタークラス」、「スタンダードクラス」を設定し、クラス毎に競技会を実施する。「マイスタークラス」は、2007年3月大会以前の過去歴代大会のロボットランサー競技決勝戦において上位20位内にランクインした経験を有するものと同等の能力を有するものが参加するクラスである。さらに2008年3月大会以降のスタンダードクラス決勝戦において、5位以内に入ったものも「マイスタークラス」とする。「マイスタークラス」では、これまでより若干難易度が高いコースを走行していただくことが期待される。「マイスタークラス」以外のものは、「スタンダードクラス」に該当し、従来とほぼ同様のコースで競技するものとする。「マイスタークラス」、「スタンダードクラス」については、エントリー時に自己申告するものとする。

4. 競技規定

以下に、ロボットランサー競技の競技規程を示す。なお、以下において、特にクラスの記述がない場合には、「マイスタークラス」と「スタンダードクラス」の共通の規程を示している。各クラス特有の規程については、どちらのクラスの規程かを、わかるように明示して記述するものとする。

4-1. ロボットランサー競技のロボットに関する規定

- 1) ロボットはエネルギー源と制御装置を内蔵した自律型でなければならない。競技開始時のスタートの操作以降は、有線無線を問わず外部から一切の操作を行ってはならない。動力源に関しては、内燃機関などの火気を伴う装置の使用を禁止する。
- 2) ロボットの重量およびサイズについては特に制限を設けない。ただし、ロボット本体(槍を含む)は周回時にスタートゲート内部を通過できるものでなければならない。また、ロボットは周回時にその一部が分離してもよいが、スタート時にはすべての部分が機械的に接続され一体となっていなければならない。
- 3) ロボットが装備できる槍は1本のみであり、垂直、平行標的を突けるのはその槍の一端のみとする。槍を含むロボット部分をロボット(あるいはロボット本体)と呼ぶ。槍の長さは支持部から150mm以上とし、この150mm以上の長さの槍部の外形は、直径20mmの円筒形内に収まり、先端部50mmからは最先端で



直径 5 mm 以下である戴頭円錐の内部に収まる形状でなければならない。この 150 mm 以上の長さをなす槍部は、支持部で支えられる以外にはロボットの他の部位と接触してはならない。

- 4) 槍の先端部は直径が 5 mm 以下で標的を傷つけない形状とする。先端には主催者が用意する導電ゴムを取り付け、それ以外の槍と本体は非導電体でなければならない。
- 5) マスタークラスでは、あらかじめ、ロボットの中心付近に直径 10mm 程度のシールを、わかるように貼り付けてもらう。このシールは、ロボット中心シールと呼び、主催者が用意するものとする。

4-2. コースに関する規定

- 1) コースラインが引かれる走行面は、図 1(a)のスタンダードクラスのコース、図 1(b) のマスタークラスのコースのように 1.82m×12 m のグレーのコースシートである。
- 2) コースの仕様は、東リ株式会社製の TM フロアと呼ばれる織布積層発泡ビニル床シート DC (舞台用)である。色は濃いグレーで、幅 1.82m、長さ 12m である。
- 3) コースラインは幅 19 mm の白色のラインで示す。このコースラインは、図 1(a)、図 1(b) のように 2 本の長さ 8 m の直線路が幅 1 m (ライン中心間の距離) で並び、両端部が半径(ライン中心線の半径) 0.5 m の円弧で連結された細長い周回路である。
- 4) コースラインの周辺には以下の設備が用意されるものとする。
 - i) 標的
 - ii) 床に設置されるタイミング計測用マーカー
 - iii) スタートゲート
- 5) コース上には、スタートゲート付近に、直径 10cm、直径 30cm、直径 50cm の 3 本の同心円が、幅 19mm の白色ラインで描かれている。ここで、同心円の直径とは、白色ラインの中心の直径のことをさす。この直径 50cm の同心円のライン上も含めて、その内側をゴールエリアと呼ぶ。このゴールエリアは、スタンダードクラス、マスタークラスともに、描かれているものとする。(マスタークラスでは、ゴールエリアで停止すると追加得点がある。スタンダードクラスでは、ゴールエリアで停止しても、追加得点はない。)

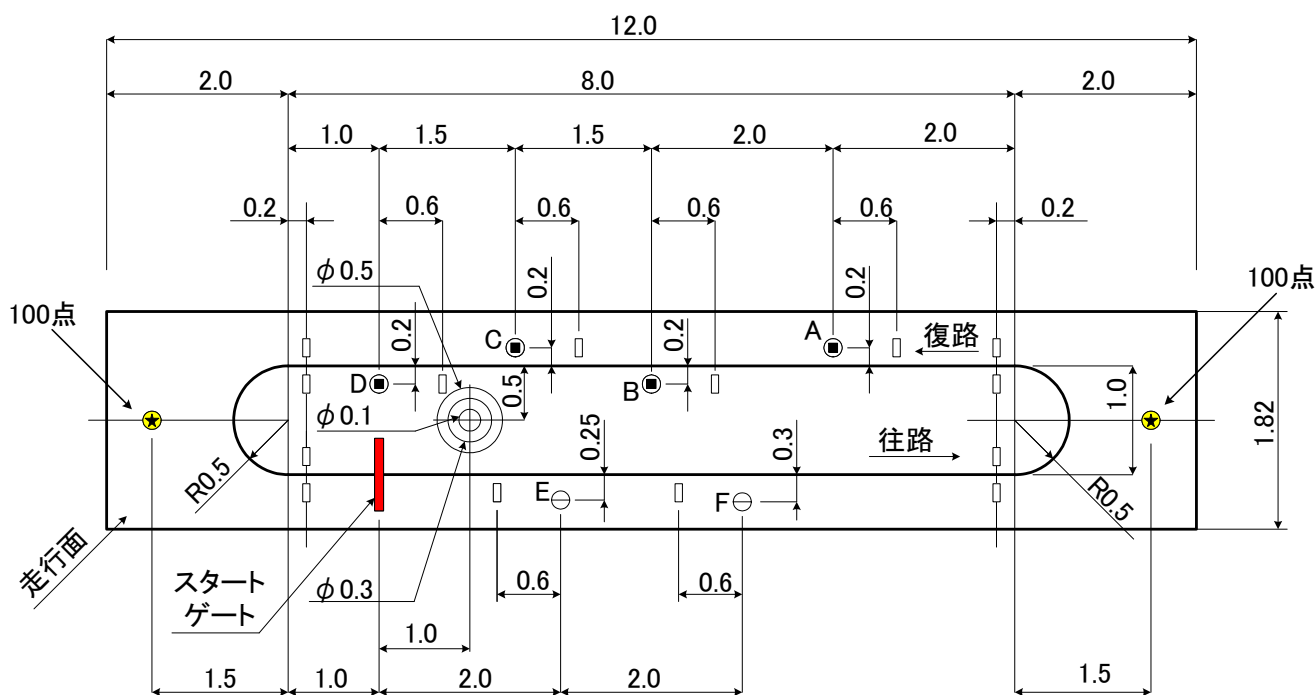


図 1(a). スタンダードクラス用競技コース(単位はメートル)

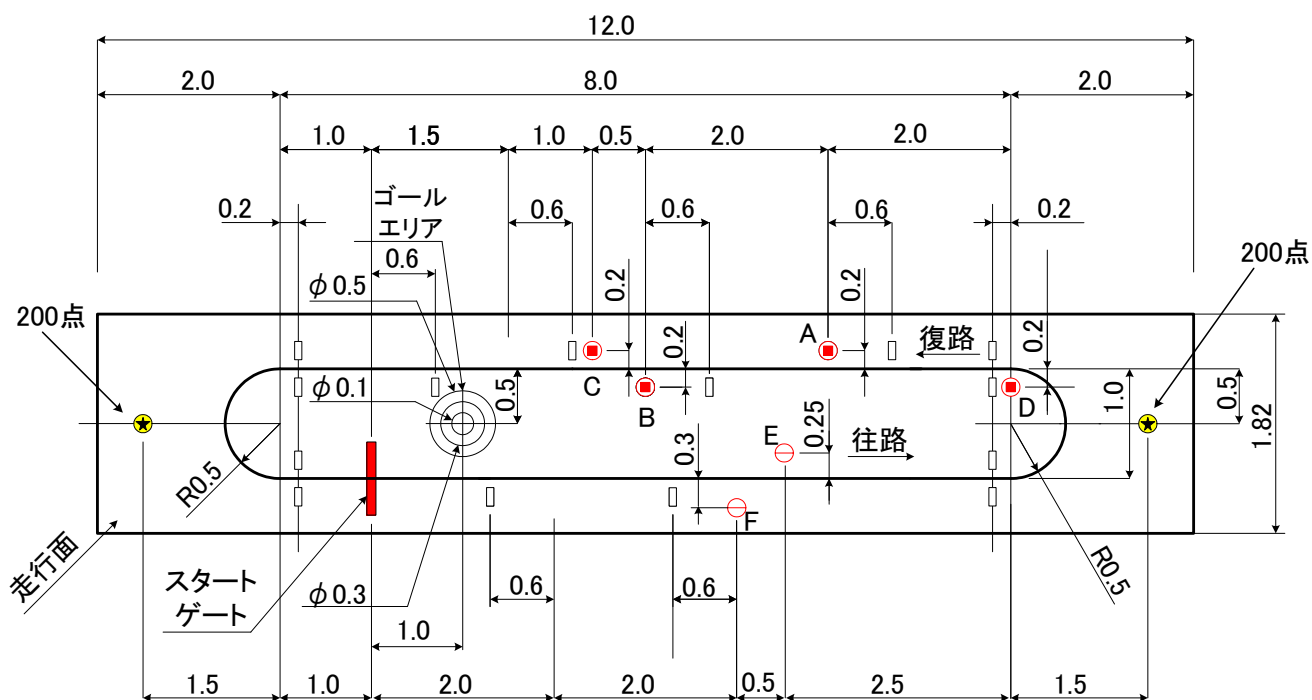


図 1(b). マイスタークラス用競技コース(単位はメートル)

表 1(a). スタンダードクラス用標的得点

標的の得点	標的、マーカーの記号
A=10点	■ ----- 垂直標的
B=20点	○ ----- 平行標的
C=30点	○ ----- 平行標的
D=40点	○ ----- 平行標的
E=40点	★ ----- 円柱標的
F=50点	□ ----- マーカー
円柱=100点×2	

表 1(b). マイスタークラス用標的得点

標的の得点	標的、マーカーの記号
A=10点	■ ----- 垂直標的
B=20点	○ ----- 平行標的
C=30点	○ ----- 平行標的
D=40点	○ ----- 平行標的
E=40点	★ ----- 円柱標的
F=50点	□ ----- マーカー
円柱=200点×2	

4-3. 標的に関する規定

- 1) 標的として、i) 垂直標的、ii) 平行標的、そして、iii) 円柱標的の 3 種類を用意する。
- 2) i) の垂直標的は、図 2 のように円盤形で 4 種類とし、A 標的が直径 120 mm、B 標的が直径 90 mm、C 標的が直径 60 mm、D 標的が直径 30 mm とする。これら ABCD 標的の標的の面はコースラインに対し直角を成すように支持される。

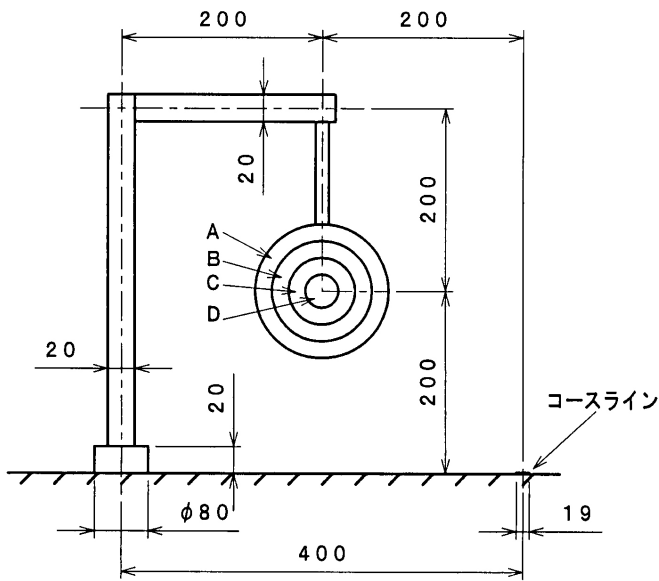


図2 垂直標的の形状

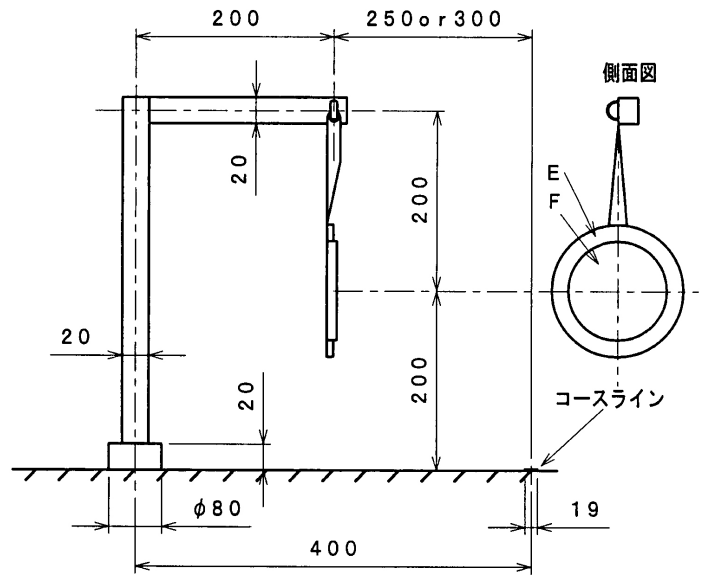


図3 平行標的の形状

- 3) ii) の平行標的は、図3のように円盤形で2種類とし、E標的が直径120 mm、F標的が直径90 mmとする。これらEF標的の標的面はコースラインに対し平行になるように支持される。
- 4) i) の垂直標的とii)の平行標的とも、標的中心の高さは床面から200 mmとし、床面高さ400 mmに設置された釣り下げジョイントで吊るされているものとする。釣り下げジョイントの構造を図4に示す。標的は縁が赤く塗られた白色とし、ABCDEFともすべて30 g以下の質量とする。厚みはすべて5 mmとする。

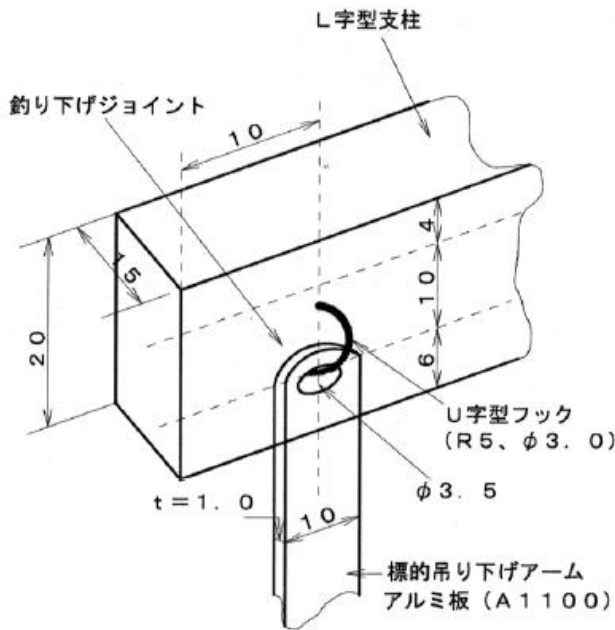


図4：釣り下げジョイントの形状

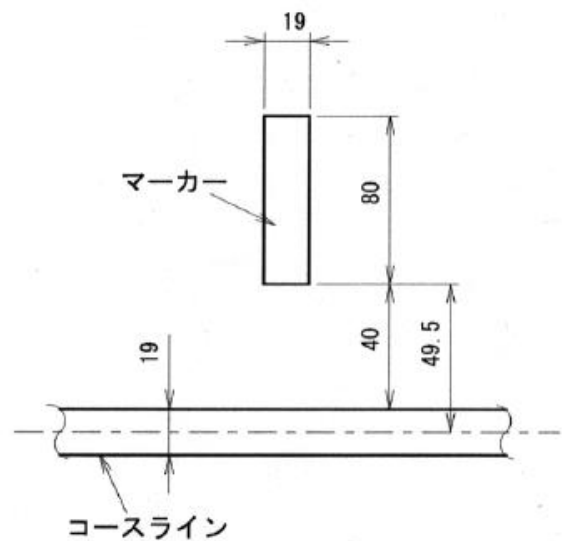


図5：マーカーの形状

- 5) 垂直標的 ABCD は、図 1(a)、図 1(b) のようにコースラインに沿ってコースラインから距離 200 mm の位置に合計 4 個が設置される。
- 6) 平行標的は、図 1(a)、図 1(b) のように往路コースラインに沿って標的 E が距離 250 mm、標的 F が距離 300 mm の位置に設置される。
- 7) 円柱標的は、直径 80 mm で高さ 250 mm の黄色い厚紙で作られた円柱である。全体の重量は 60 g 以下とする。この円柱標的は図 1(a)、図 1(b) に示すようにカーブの先端付近に合計 2 個置かれる。
- 8) 垂直標的および水平標的をヒットするとは、標的の表の円盤面を槍の先端部分で叩くことである。円盤面に対して槍を側面から払うように当てること、また、槍の先端部以外を円盤面に当てること、などはヒットとはみなさない。また標的をヒットする際には、ロボットが進行している方向を前方としたとき、槍の先端はその支持部よりも前方になければならない。自動標的システムを採用している場合には、槍先端部に取り付けた導電ゴムが確実に円盤表面の検知部分に接触し、接触を検出できる状態にすることが求められる。
- 9) 円柱標的をヒットするとは、何らかの方法で円柱標的を倒すことである。一度転倒した円柱標的は、試合終了まで転倒したまま放置される。
- 10) 垂直標的、および水平標的について、競技中ロボット側の原因(体当たり、槍で突く等)で跳ね上がったままになった場合、これを元に戻さない。
- 11) 主催者は、垂直標的のジョイント、水平標的のジョイント形状を予告なく変更することがある。垂直標的や水平標的の支柱付近には、主催者が自動計測等のための装置を取り付けることがある。

4-4. マーカーに関する規定

- 1) マーカーは図 5 のように長さ 80 mm、幅 19 mm の白色テープであり、コースライン中心線から 40 mm 離れた床面に貼られる。
- 2) マーカーの貼られる場所は、図 1(a)、図 1(b)のとおりである。スタンダードクラスでは、以下のよう
 - i) 直線路の終端部の手前 0.2 m の床面、および
 - ii) 垂直標的、および水平標的の(進行方向)手前の 0.6 m の床面、

である。そして i) ではコースラインの両面、ii) ではコースラインの両サイドのうち標的の置かれる側の床面にそれぞれ貼られる。マイスタークラスでは、スタンダードクラスと同じ位置にマーカーが貼られる。

4-5. スタートゲートに関する規定

- 1) スタートゲートは図 6 の形状とし、床面に固定される。

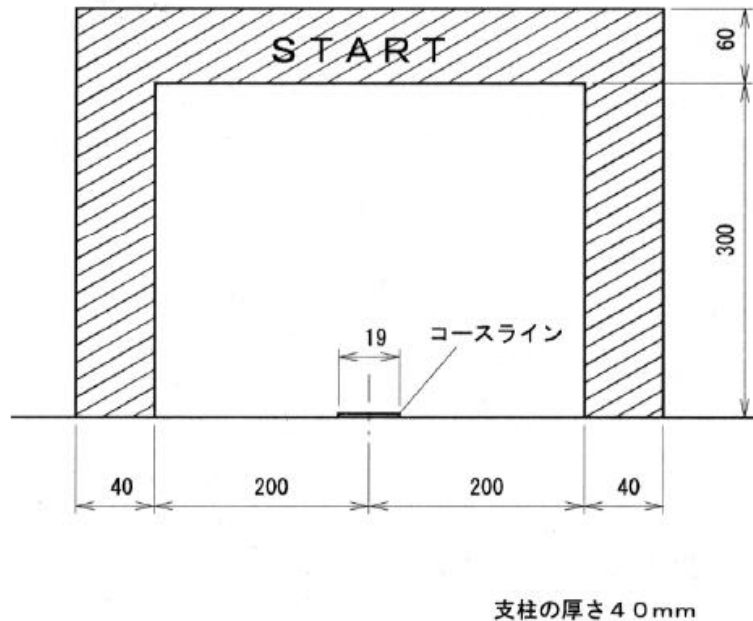


図 6：スタートゲートの形状

4-6. 競技に関する規定

- 1) 競技者は、60 秒間の競技時間に先立ち、競技コースライン上で 30 秒以内の調整時間が認められる。ただし、調整中は、標的に触れてはならず、ロボットを走行させてはならない。
- 2) 参加者は、調整時間の間に、ロボット走行開始の宣言をした後に、ロボットを走行させる。ロボットがスタートゲートを横切りはじめてから、60 秒間の競技時間の計測を開始し競技を始める。ただし、調整時間を過ぎてもロボットを走行させることができない場合には、その時点から 60 秒間の競技時間の計測を開始する。
- 3) ロボットが走行を開始するスタート位置は、スタートゲートをロボット最前部が越えない位置とする。ロボットはコースラインを反時計回りに周回するようにスタートゲートをくぐり抜けなければならない。ただし、スタートゲートをくぐり抜けてからは必ずしもコースライン上を走行する必要はない。
- 4) ロボットを遠隔で操作することは、認められない。ロボットをスタートさせる操作はできるだけ、簡便な操作をするようにしなければならない。スタート操作において、手や足などを用いてロボットを進行方向に押し加速させることは許されない。
- 5) 競技の得点は、ロボットがスタート地点からスタートしてから 60 秒間以内であり、かつスタートゲートをくぐり抜けた以降の期間に、走行しながら有効にヒット出来た標的の得点の総和とする。

- 6) スタンダードクラスでは、標的を一回ヒットしたときの得点は、表 1(a)のとおりである。
- 7) マイスタークラスでは、標的を一回ヒットしたときの得点は、表 1(b)のとおりである。
- 8) ABCDEF それぞれのうちいずれかの標的を一度ヒットして得点した場合、その同じ標的からさらに得点を
得るためには、つぎのヒットがなされる前に（ 槍を含む ）ロボット本体がスタートゲートを少なくとも一回
通過しなければならない。
- 9) マイスタークラスでは、競技時間の終了時刻時点（60 秒の時点）で、下記の条件 I, II）を満たした場合に
は、さらに、追加得点がもらえるものとする。
 - I) ロボット本体が槍を含めて完全に停止していること。少なくとも 20 秒間は継続して停止していること。
（この 20 秒間の意味は、係員がロボット中心とゴールエリア中心の間の距離を判断するための時間で
ある。そのため、この 20 秒間は競技時間（60 秒）には含めないものとする。）
 - II) ロボット中心シールを床面に投影した位置が、ゴールエリアに入っていること。
追加得点は、下記の A), B), C) の通りとする。
 - A) ロボット中心シールを床面に投影した位置が、直径 10cm の円のライン上も含めて、その内側に入って
いれば、700 点。
 - B) 上記 A) に該当せず、ロボット中心シールを床面に投影した位置が、直径 30cm の円のライン上も含
めてその内側に入っていれば、600 点。
 - C) 上記 A), B) に該当せず、ロボット中心シールを床面に投影した位置が、直径 50cm の円のライン上も
含めてその内側に入っていれば、500 点。
- 10) 円柱標的はヒットできればその倒し方に係わらず得点が得られる。この倒し方には制約を設けないが、危
険が無く使用機器を破壊しない方法でなければならない。
- 11) 競技中および競技前後に審査員は本体および槍部に関して競技者に質問し、動作確認を行う場合があ
る。
- 12) ロボットあるいはその一部が競技台を飛び出し、審査員が危険と判断したときには、失格とする場合があ
る。
- 13) 競技者は、無条件に、予選、決勝とも 1 回だけ、競技の再チャレンジができる。つまり、競技者は 2 回のトラ
イができる。競技条件は、2 回とも同一とする。再チャレンジの前には、30 秒以内の調整が認められる。得
点は、2 回のトライのうち、良いほうを採用する。再チャレンジの際に、同程度の部品やバッテリーを交換
することは認められる。
- 14) スタンダードクラスでは、1 走目の途中でリタイアした場合、レースの残り秒数と 2 走目開始までのインター
バル 30 秒を合わせた時間は、ロボットの調整に使用して良い。

- 15) 競技者は、スタート後 60 秒間はロボットに触れてはならない。ただし危険防止等のため、止むを得ず競技者が、スタート後 60 秒以内の時点でロボットに触った場合には、その時点でその回の走行終了とし、そこまでの得点の総和がその回の得点となる。
- 16) スタンダードクラスでは、スタート直後(最初のコーナーの手前まで)のトラブルに限り、競技者自身がスタート開始から、3 秒間だけロボットに触れてロボットの向きを変えたり、コースに戻すなどして良い。3 秒以上触れていた場合は失格となる。ただし、決勝においてこの措置を適用した場合の得点は参考記録となり、上位入賞の対象とはならない。
- 17) 競技者は競技中には原則としてスタート位置から離れてはならない。ただし、危険防止の理由、あるいは、再チャレンジのときだけはロボットを取りに行くことができる。その際、標的に接触する、競技台を変形させる、その他競技運営に支障をきたす行為を行なった場合、失格とする場合がある。
- 18) ロボットが分離した場合、槍がついている部分をロボット(あるいはロボット本体)と呼ぶ。参加者は、ロボット走行中に、ロボットから分離されたものに触れてはならない。たとえば、しっぽのようなものをロボットが切り離した際や、意図しないロボットの破損により部品が脱落した場合など、落下物がロボットの走行の邪魔になるようなシチュエーションでも、ロボット走行中に、落下物を人の手で取り除くことはできない。もし、ロボットから分離した落下物に触れた場合、その時点でその回の走行終了となり、そこまでの得点の総和がその回の得点となる。ロボットが一部分を切り離す際は、ロボット自身で落下物が走行の邪魔にならないように、かつ観客に危険の無い場所に切り離すことが求められる。

5. 予選と決勝進出

- 1) 参加ロボットの台数が多い場合には、競技会の前に予選を開催する場合がある。予選の競技時間は「4-6.競技に関する規定」に記載の 60 秒ではなく、30 秒に変更となる。
- 2) 原則として、一人で一台のロボットを出走できる。ただし予選においては、一人で複数台の参加を認める。もし複数台が決勝進出した場合には、その中から 1 台を選んでいただく。

6. その他注意事項

- 1) 本競技では、使用する機器、費用などは規制しない。皆さんが利用できる環境を最大限に利用して積極的に参加いただきたい。
- 2) 競技終了後に内部構造の特徴を観客に説明してもらおう場合もあるので説明できるように準備しておいてほしい。
- 3) 参加希望者は、添付する「ロボットグランプリ参加申込用紙」に必要事項を記入し、ロボットグランプリ事務局まで Fax、または Email で送付いただきたい。参加した作品は、競技終了後、各種の科学技術を普及するイベントや科学館などでの展示に貸与させてもらう場合がある。その際には出来るだけのご協力を頂け

るようお願いしたい。マイスタークラスの方には、とくに、講演、指導、運営、そして記事執筆等をお願いする
場合がある。ロボットランサー競技の普及活動にぜひ皆様のご協力をお願いしたい。

- 4) 第 4 回大会より、フラッシュなしでの写真撮影可とする。照明は通常室内環境(蛍光灯、水銀灯)である。
撮影によりロボットの動作が影響を受けたと判断される時、申請によりやり直しを認める場合がある。
- 5) コースシートの仕様は次のとおりである。
メーカー: 東リ株式会社
製品名: TM フロア
品種: 織布積層発泡ビニル床シート DC(舞台用)、価格: 13,380 円/m
厚み: 3.0mm、幅: 1.82m、長さ: 15m、重さ: 88.5kg/巻、色: 濃いグレー(黒でないことに注意)
http://www.toli.co.jp/product_floor/floor_tm.html
丸めれば小さく保管可能。重さが 88.5kg なので持ち上げるのには 4 人ぐらい必要。
- 6) コースシートの幅が従来の 3m から 1.82mに狭くなったため、一部の標的の土台はこのシートの外側に設
置することになる。またオーバランでシートから飛び出しやすくなっているが、シートの厚みが 3mmで床面
とほとんど同じなので、車体はシートから出てもそのまま走行し、床面に置く予定のガードフェンスで安全
に止めることが出来ると思われる。
- 7) 一部の標的の土台の取り付け位置がシートから外に出るが、これはシートの外側の床面に 3mm のスペー
サを挟んで両面テープで床面に取り付けることにする。そのため、標的の寸法自体には変更は生じない
予定である。
- 8) 得点のカウントについては自動標的計数システムと手動計測を併用することがある。
- 9) スタートゲートの両サイドには、ロボットのスタートを認識するため、光センサが組み込まれている。ロボッ
トのスタート開始前に、開始準備をする中で、スタートゲートの両サイドのセンサ間を、手やロボットなどで
遮らないように注意しなければならない。

ロボットランサー競技に関する連絡先:

芝浦工業大学 電気工学科 安藤吉伸

TEL/FAX: 03-5859-8210

E-mail: lancer2014@robotics.ee.shibaura-it.ac.jp