

ROBOMECH2014

企業展示・広告掲載

募集要項

目次

全体概要//申込方法 ((共通事項))	1
機器展示	3
カタログ展示	7
講演概要集掲載広告	9

平成 25 年 10 月 28 日現在

ROBOMECH2014 実行委員会

全体概要//申込方法（（共通事項））

【大会概要】

本ロボティクス・メカトロニクス講演会は、日本機械学会ロボティクス・メカトロニクス部門が主催する講演会です。今年で26回目を迎えます。ロボティクスやメカトロニクスだけでなく、計測や制御、機構、解析、生産技術、システム化技術などに関する基礎研究から、医療・福祉、生体、産業、災害対応、宇宙などの様々な分野への応用研究まで、幅広く講演発表が行われます。2012年の同講演会浜松大会では約2,000人、2013年のつくば大会では約1,800人の参加者がありました。

本講演会では、ポスター形式（1発表90分）の講演発表が行われますが、同会場に企業展示ブースを並べ、講演発表と並行して機器展示やカタログ展示等も行っています。毎年、全国から、大学や研究機関、企業など多くの皆様に参加頂いており、本講演会は、先進的な研究成果の発表の場であると同時に、産学官の意見交換・交流の場を提供する大きな役割を担っています。

今回の富山大会では、企業展示ブースをポスター講演発表会が行われるメイン会場の第一アリーナに配置し、本講演発表会の参加者が見学しやすいように工夫する予定です。本大会の参加者数は、大学・研究機関・企業などから1800名を見込んでおります。会場への交通の便も良好で、JR富山駅から徒歩5分です。また、幾つかの研究機関・企業で開発中のロボットの動態展示や搭乗体験会も実施する方向で検討をしております。出展形態は、【機器展示、カタログ展示、講演概要集掲載広告】の3種類がございますので、是非、御社・貴団体の技術交流や広報にご活用下さい。

【学会開催日】

2014年5月25日（日）～28日（水）

※企業展示は26日（月）～28日（水）の3日間

【会 場】

富山市総合体育館

住所:〒930-0805 富山市湊入船町12番1号

TEL : 076-444-6688

FAX : 076-432-8805

【出展募集内容】

機器展示

カタログ展示

講演概要集掲載広告

【機器展示・カタログ展示出展ブース数】

60ブース程度を予定

※申込状況により若干の変動がございます。

【申込方法】

募集要項をご覧ください、申込書に必要事項を記載の上、E-mailかFaxにて下記までお申し込みください。

【申込書】

近日中に、申込書を大会Webサイトにアップしますので、ご入り用の際は下記のURLよりダウンロードして頂きますよう、お願い申し上げます。

<http://jsme.or.jp/rmd/robomech2014/registration.html>

【申込期間】

2013年10月～2月28日（金）

※ 申込期間終了前に、機器展示および広告が予定数に達した場合、その時点でお申し込みを締め切らせていただきます。お早めの申し込みをお願いいたします。

【出展企業名のホームページ掲載】

機器展示を希望する企業を対象に、ROBOMECH2014のホームページに出展企業名・ロゴ（本社Webサイトへのリンク付き）を**申し込み順**で掲載いたします。費用に応じて、大小の2種類を用意しておりますので、申込書にて表記をご指定ください。

【支払方法】

日本機械学会より請求書を発行致しますので、お振込みを持って正式な申し込みと致します。指定日までにお振り込みください。なおキャンセルについては、4月15日までは50%、以降は100%のキャンセル料金が発生致します。ご注意ください。

（問い合わせ先）

・ 企業展示・広告掲載に関するお問い合わせ

ROBOMECH2014広報・展示担当

富山大学 チャピ・ゲンツィ

E-mail: robomech2014ex-ml@ml.tmu.ac.jp（企業展示専用メール）

TEL/FAX 076-445-6745

・ 講演会全般に関するお問い合わせ URL: <http://jsme.or.jp/rmd/robomech2014/>

※本募集要項に関する内容は、都合により変更となる場合があります。変更があれば大会Webサイト上でご案内しますので、ご確認ください。

機器展示

【費用】

表1の下記の二種類の申込み枠がございます。

表 1 機器展示費（1 ブースあたり）

	一般企業・地元企業	地元企業特別枠
費用	100,000 円（税込）	50,000 円（税込）
バナーサイズ	大	小
学術講演会参加費 （講演聴講も可能）	3名まで無料	2名まで無料
概要集（冊子）， 講演論文集（DVD）	1部贈呈	1部贈呈
懇親会	1名無料	有料

※地元企業とは、富山県内に本社のある企業を指します。

※懇親会費は、事前登録（2014年4月25日まで）による割引制度がございます。

詳細は申込み後にお知らせします。

【展示要領】

設置場所

第一アリーナ

ブースレイアウト（予定）

1ブースあたり：間口3000mm×奥行2000mm×高さ2400mm

長机，パイプイス（2脚），電源コンセント（2口）と社名板を用意致します。

搬入・設置方法

搬入についてはお申し込み後、別途ご連絡させていただきます。

各企業様にて設置をお願いします。

学術講演会への参加

表 1 記載の人数まで無料でご参加いただけます。この人数を超える場合には、通常通り講演会ホームページから参加登録をお願いいたします。申込後に参加人数と参加者名についてご連絡させていただきます。また、講演概要集（冊子）および講演論文集（DVD）は、1部贈呈させていただきます。

電源容量

1 ブースあたり 100V 5A の電源を標準で用意いたします。

5A を超える電源容量の追加につきましては表 2 のように 5A 単位にて承ります。

表 2 電源追加工事費

電源容量	追加工事費用（税込）
追加なし（標準5A）	展示費用に含む
5A追加（計10A）	追加無料
15A追加（計20A）	5,000円
それ以上	申込後にご相談

※1 系統 15A までとなります。合計 15A を超える場合には、複数系統（別コンセント）に分かれます。特殊な電源が必要な場合にはお問い合わせ下さい。

無線通信

無線通信の使用を希望する際は、現場にて調整させて頂く場合がございます。

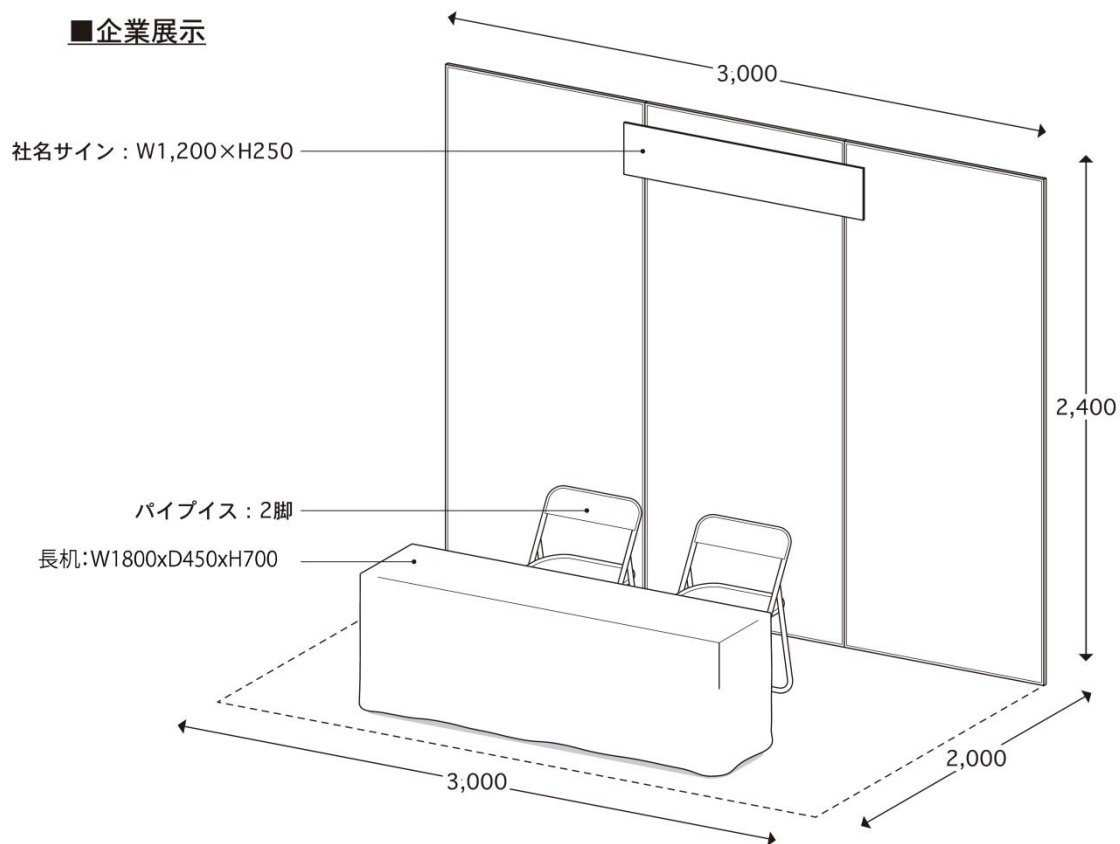


図 1 ブースレイアウト

【展示スケジュール】

表 3 機器展示スケジュール(予定)

時間		
5月25日(日)	13:00~17:00	搬入・設置
5月26日(月)	9:30~17:30	展示
5月27日(火)	9:30~13:00	展示
5月28日(水)	9:30~15:30	展示
	15:30~17:30	撤収

※ポスター発表セッション編成により展示時間に若干の変更の可能性があります。確定したスケジュールはセッション編成終了後の大会 Web サイトでご確認下さい。

【展示物等送付先】

お申し込み後に別途ご連絡させていただきます。

【機器展示に関する注意事項】

- 希望ブース数は整数でお申し込み下さい。(0.5ブースの用意はございません。)
- 会場内の展示場所につきましては、お申し込みの契約完了順を基本とし、委員会にご一任下さい。ご希望のブース数、展示物のサイズならびに電源容量から展示場所を決定させていただきます。
- 会場の展示スペースの関係上、申込期間終了前に予定ブース数に達した場合には、その時点でお申し込みを締め切らせていただきます。お早めのお申し込みをお願いいたします。
- 事前にお知らせ頂いた電源容量をブースに用意させていただきます。講演会当日のご連絡では対応できない場合もございますので、お申し込み時に詳細な総電源容量をご記入下さい。
- 原則、備品レンタルの対応は出来かねますのでご容赦ください。

※図2の□で示す領域が企業展示スペースです。ただし、発表件数の都合などにより、これらのレイアウトが変更となる可能性があります。(図中の□は講演ポスター掲示場所を示します)



図 2 展示会場配置予定図 (富山市総合体育館)

カタログ展示

【費用】

20,000 円（税込）

【展示要領】

設置場所

会場内の目立つところに机を設け、カタログを山積み展示いたします。
来場者に自由にお持ち帰りいただきます。

展示品

カタログ・チラシ等

展示サイズ（下図をご参照ください）

展示ブース（区画）：幅 900mm × 奥行 600mm

範囲を超えての展示はご遠慮願います。

搬入・設置方法

指定期日にカタログをご送付していただき、スタッフが設置いたします。

講演会・懇親会への参加

カタログ展示には含まれておりませんので、別途参加登録をお願いいたします。

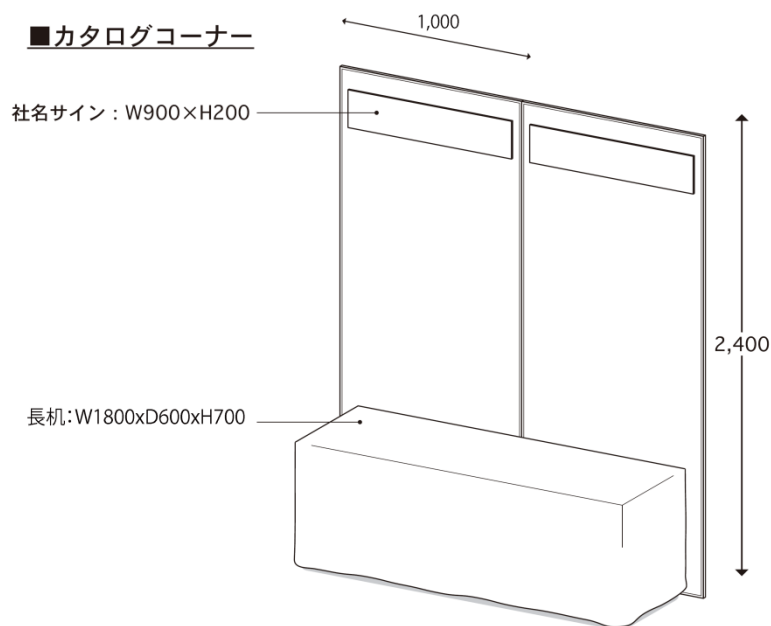


図3 カタログ展示ブース（2区画分）

備考

論文募集等の無料で展示することが学会での慣例となっているパンフレット類は、無料で展示いたします。その場合、実行委員会宛に事前にご連絡をいただければ送付先をご連絡させていただきます。また、会場に直接ご持参いただいても構いません。

【展示スケジュール】

表 4 カタログ展示スケジュール(予定)

時間		
5月25日(日)	9:30~17:00	搬入・設置
5月26日(月)	9:30~17:30	展示
5月27日(火)	9:30~13:00	展示
5月28日(水)	9:30~15:30	展示
	15:30~17:30	撤収

※ポスター発表のセッション編成により展示時間に若干の変更の可能性があります。確定したスケジュールはセッション編成終了後の大会 Web サイトでご確認下さい。

【カタログ送付先】

申し込み後に別途ご連絡させていただきます。

【カタログ展示に係る注意事項】

- 1区画単位でお申し込み下さい。(0.5区画の募集はございません)
- 会場の展示スペースの関係上、申込期間終了前に機器展示ブースと合わせて予定数に達した場合には、その時点でお申し込みを締め切らせていただきます。お早めのお申し込みをお願いいたします。
- ブースには机、背面パネルのみをご用意させていただきます。備品レンタルの対応はありませんのでご注意ください。
- カタログに関しては、本講演会終了後にこちらで破棄させていただきます。

講演概要集掲載広告

【費用】

表 5 広告掲載費

掲載の種類	費用（税込）	予定数
表2（表表紙の裏側，カラー）	100,000円	1
表3（裏表紙の裏側，カラー）	100,000円	1
表4（裏表紙，カラー）	150,000円	1
中紙（1ページ，カラー）	80,000円	上限なし
中紙（1ページ，モノクロ）	50,000円	上限なし
中紙（半ページ，カラー）	50,000円	上限なし
中紙（半ページ，モノクロ）	30,000円	上限なし

【掲載要領】

講演概要集

参加登録者全員に配布します。

発行予定部数は2,100部，サイズはA4です。

講演概要集の贈呈

広告のお申込みを頂いた企業様には，完成した講演概要集を1部贈呈させていただきます。

原稿

貴社にてご用意ください。データはPDF（文字埋込）か，Canvas形式でお願いします。
カラーの場合CMYKにて作成してください。

※ Canvas形式で入稿の場合は，文字化け等の確認のため文字埋込を行ったPDFか，原稿データをJPG形式に変換したのも併せてご提出下さい。

【原稿のご提出について】

原稿の提出方法，提出締め切りはお申し込み後にお知らせいたします。なおキャンセルについては，4月15日までは50%，以降は100%のキャンセル料金が発生致します。ご注意ください。