

ROBOMECH2014
企業展示マニュアル

平成 26 年 5 月 17 日
ROBOMECH2014 実行委員会

1. 展示スケジュール

展示作業に関する日程を表1に示します。搬入出方法については3章をご覧ください。

1-1. 搬入・設置

5月25日(日)を標準の機器設置・準備日に設定していますが、展示会初日の5月26日(月)の9:30に間に合う場合に限り、26日朝に設置作業をして頂いても構いません。ただし、26日の開場時間は9:00ですので、あまり時間はございません。なお、大型車両や宅配便等での物品の搬入は25日にお済ませ下さい。

ー5月25日(日)に設置される場合ー

機器展示ブースの設営・電気工事は25日の14:00に完了する予定です。14:00～17:00の間は、搬入口を開いた状態にします。

宅配便で搬入される場合:

配送日時を25日の14:00～16:00の間で指定して頂き、14時以降に第1アリーナにお越し下さい(配送業者に各ブース前まで荷物を配送してもらいます)。

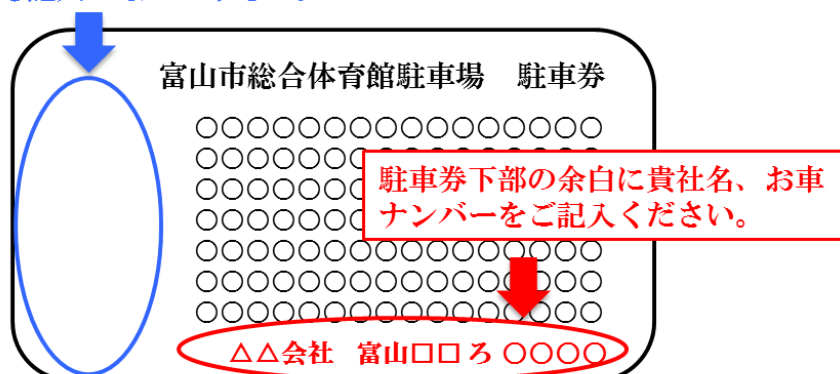
大型車両で搬入される場合:

配送日時を25日の14:00～15:00の間で指定して頂き、極力、その時間帯で受け取りの立ち会いをお願い致します。立ち会いの有無を5月20日(火)までにご連絡下さい。

社用車で搬入される場合:

搬入出口の周辺は駐車スペースがせまいため、混雑することが予想されます。搬入出口付近に駐車し続けることはできませんので、荷物を下された後は、すみやかにお車を駐車場にご移動されますようお願いいたします。機器展示をされる企業様には、各社1台分の駐車無料サービスを提供しています。ご要望の方は、図1のように駐車券の下部に貴社名とお車ナンバーをご記入の上、総合受付までご提出ください。駐車無料サービスの手続きにしばらく時間を要しますので、お帰りの際に総合受付にてお受け取りください。駐車無料サービスは、1日15時間までです。それ以降は料金が発生いたしますのでご注意ください。なお、設置は17時頃までに完了して頂きたいですが、それ以降までかかる場合にもご相談に応じます。

機械が印字しますので、
何も記入しないで下さい。



※駐車券の記載内容は実際の物とは異なります。

図 1 駐車券の記入例

ー5月26日(月)に設置される場合ー

- 26日に設置作業を行う方で物品を宅配便で搬入される場合、配送日時を前日の25日の14:00～16:00の間で指定して下さい。選手控室2で保管いたしますので、26日の朝に総合受付までお越しください。
- 26日は搬入口が閉鎖されますので、物品の搬入は正面入口等をご利用下さい。
- 9:00～9:30までの間で設置・準備を完了して下さい。

1-2. 展示

機器展示期間は、表1のとおりです。機器展示のコアタイムはございませんので、適宜休憩、昼食をおとり下さい。ブース番号と配置図は別紙1をご参照ください。社用車でお越しの方は、各社1台まで駐車無料サービス(1日につき15時間まで)を提供しております(26日～28日)。駐車券を総合受付までご提出ください(1-1節参照)。

表1 機器展示スケジュール

時間		
5月25日(日)	14:00～17:00	搬入・設置
5月26日(月)	9:30～17:30	展示
5月27日(火)	9:30～13:00	展示
5月28日(水)	9:30～15:30	展示
	15:30～17:30	撤収

1-3. 撤収・搬出

28日(水)の15:30以降に、撤収作業をして頂きます。17:30までに撤収を完了して頂きますよう、お願い致します。宅配便での搬出方法の詳細は3-2節、大型車両での搬出方法の詳細は3-3節をご覧ください。

2. ブースレイアウト

図2のように各ブースは、パネル5枚(背面3枚、左右袖1枚ずつ)で構成されています。背面パネルの上部には、企業名を記載した簡易ポスターを実行委員会で設置します。パネルの表面に両面テープやセロハンテープを使用することはできますが、画びょうやビス、釘などは使用できません。パネル上部にS字フックを掛けることはできますが、形状により使用できない場合もあります。各社でご用意いただく場合は、事前にご確認下さい。

各ブースには2口の電源コンセント(一般家庭用の2極平行型)をご用意します。ただし、アース工事はしておりません。延長ケーブル等、展示に必要な資材については各社でご用意頂きますようお願いいたします。電源は1ブースあたり標準で100V5Aです。追加電源容量をお申込み頂いている場合、ご指定の電源容量をご用意します。

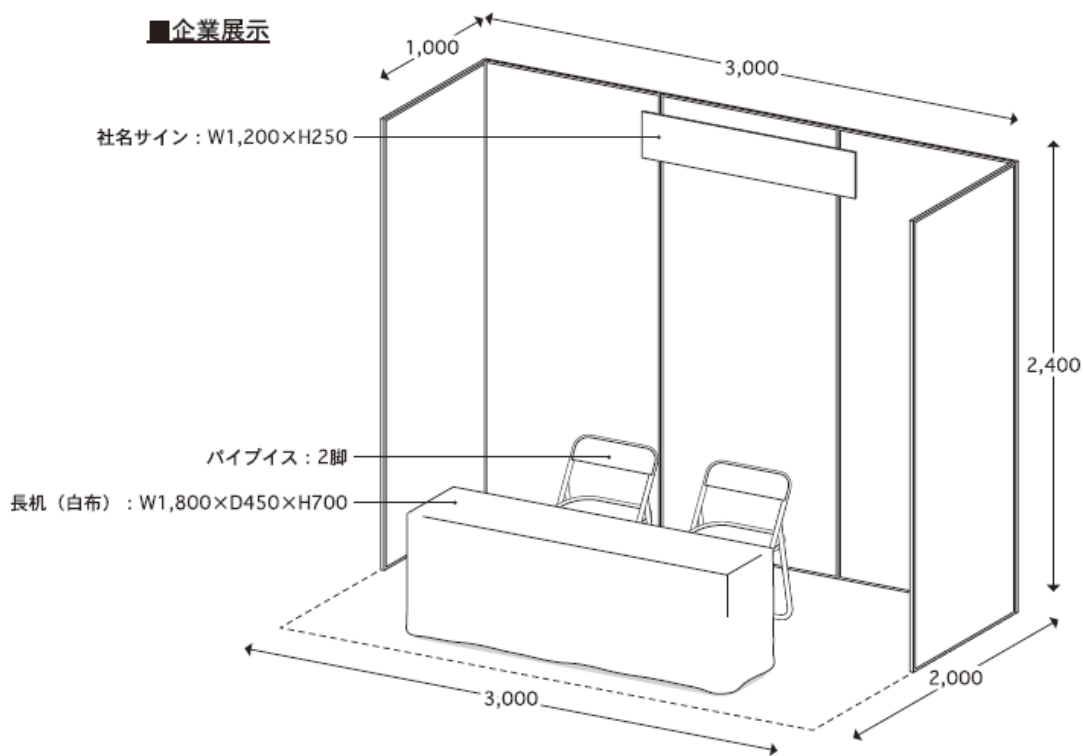


図2 ブースレイアウト

3. 搬入出方法

3-1. 宅配便による搬入

- 送付先：〒 930-0805 富山市湊入船町 12 番 1 号 富山市総合体育館
(電話番号は 076-444-6688 としてください)
- 宛 名：ROBOMECH 2014 企業展示受付宛
(念のために、ブース番号、御社名、芳名も記載下さい)
- 日時指定： 5 月 25 日(日)の 14:00～16:00
- 受取り： 実行委員会側で受け取り、宅配業者に直接ブース前まで運んでもらいます。送付伝票の備考欄に必ず「ブースまでの配達希望」とご記入下さい。
- 送付表の貼付：他の荷物との混同を防ぐため、ご送付頂く全ての荷物の見えやすい位置に、別紙 2 の送付表を必ず添付して頂きますよう、お願い致します。

※内容物に対する責任は負いかねます。

※25 日の機器設置作業の終了後から翌朝 9:00 まで、展示会場である第一アリーナに鍵をかけてロックします。

※25 日より前の日のお預かりはできません。

※上記の時間での指定が難しい場合には、別途ご相談ください。

3-2. 宅配便による搬出

ROBOMECH2014 総合受付にてヤマト運輸のみの集荷手配(着払い)を承ります。総合受付にヤマト運輸の着払い伝票を置きます。その伝票に送付先の情報等を記載し荷物に貼って、搬入出口そばの**選手控室 2**までお持ち込み下さい。ヤマト運輸による集荷時間は、17:00～18:00 となっております。なお、到着希望日を記載頂いても、必ずしもご希望に添えない場合もありますことをご承知おき下さい(急ぎの日時指定の荷物はお預かりできません)。ヤマト運輸以外の業者をご希望される場合は、出展者様ご自身で集荷の手配・荷物の引き渡しを行って下さい。搬出は、会場正面口または搬入出口(図 3 参照)をご利用下さい。

3-3. 大型車両による搬入出

配送業者に依頼される場合、以下の情報をお伝え下さい。

- 搬入出先：富山市湊入船町 12 番 1 号 富山市総合体育館
- 搬入出口：第 1 アリーナ奥の搬入出口(図 3 参照)
- 時間指定： 搬入 5 月 25 日(日)の 14:00～15:00
搬出 5 月 28 日(水)の 15:30～17:00

ご希望があればお早めにご連絡下さい。なお、大型車両が同時に複数台来た場合は、荷物の積み下ろしを待機してもらう場合があります。

3-4. 社用車による搬入出

搬入出は体育館の搬入出口から指定の時間内で作業をして頂きます。搬入時のお車のご移動は、体育館正面口付近に係員がいますので、指示に従って搬入作業を行ってください。搬出時には交通整理をいたしておりませんので、適宜、搬出作業を行ってください。

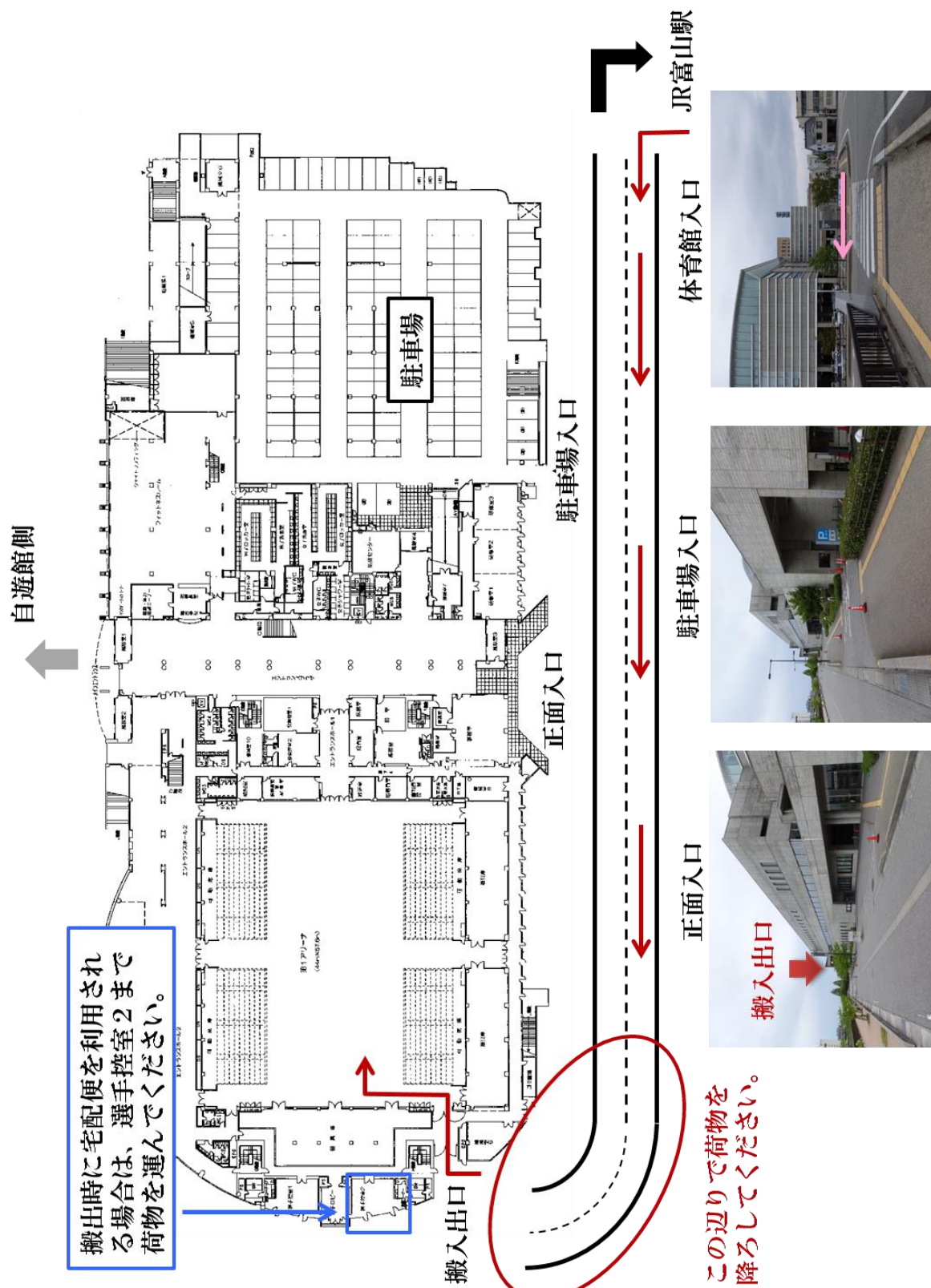


図3 会場周辺地図

別紙1 ブース配置

ブース 番号	企 業 名	ブース 番号	企 業 名
1	株式会社テック技販	24	(株)ディテクト
2	株式会社小野電機製作所	25	株式会社ネオテクノロジー
3	有限会社追坂電子機器	26	株式会社アイベック
4	株式会社ビュープラス	27	株式会社ノビテック
5	サスティナブル・ロボティクス	28	ビー・エル・オートテック株式 会社
6	サイバネットシステム株式会社	29	株式会社ダイナセンス
7	株式会社アーテック	30	株式会社バルテック・ジャパン
8	ローランド ディー. ジー. 株式会社	31	株式会社ナックイメージテクノ ロジー
9	アールエスコンポーネンツ株式会社	32	国立大学法人富山大学 地域連 携推進機構 産学連携部門
10	株式会社 ATR-Promotions	33	株式会社スパイス
11	株式会社データ変換研究所	34	株式会社和田製作所
12	日本バイナリー株式会社	35	株式会社スギノマシン
13	(株) 不二越	36	株式会社オーギャ
14	北陸経済連合会	37	公益財団法人 富山県新世紀産業機構
15	インターリハ株式会社	38	川田工業株式会社
16	株式会社 小矢部精機	39	株式会社ワコーテック
17	ライフロボティクス株式会社	40	マイクロジェニックス株式会社 (日本抵抗器グループ)
18	トウルビュロンス株式会社	41	株式会社インテック
19	北陽電機(株)	42	株式会社レプトリノ
20	マスワークス合同会社	43	株式会社アールティ
21	株式会社日立産機システム	44	大和ハウス工業株式会社
22	THK株式会社	45	株式会社スイッチサイエンス
23	日本ナショナルインスツルメンツ株 式会社		

**ROBOMECH 2014
機器展示物品在中**

ブース番号

御社名

箱目

全
箱中